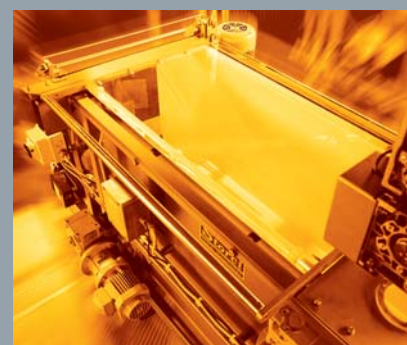


FRESH PASTA IT UK



Storci
PASTA MACHINERY

storci s.p.a.



La grande esperienza e la ricerca tecnologica nella progettazione degli impianti per la produzione della pasta, ha portato Storci Spa alla creazione di uno staff tecnico e tecnologico di alto livello che, guidato dal Presidente Anzio Storci, figura storica del mondo della pasta e dai Vicepresidenti Michele e Simone Storci, si pone come riferimento per tutti i produttori di alimenti a base di cereali.

È del 1995 la creazione, con Fava Spa, di un unico gruppo che diviene, in breve tempo, leader mondiale nel settore dei grandi impianti per la produzione di pasta secca e couscous (fino a 8000 kg/h). Storci Spa è protagonista anche negli **impianti per pasta secca** di media produzione e formati speciali, nelle **linee couscous**, negli **impianti per pasta fresca, gluten free e ready meal**, con tecnologie innovative che fanno di questa azienda, un punto di riferimento qualitativo.

L'attività di ricerca e sviluppo (Laboratorio R&D), in sinergia con l'Università di Parma e il Ministero della Ricerca Italiana, qualifica e caratterizza Storci. Il Laboratorio è predisposto per testare tutta la gamma di produzione, disponendo di macchine e strumentazioni all'avanguardia.

Oggi Storci, a fronte delle richieste dei nostri clienti di sviluppare non solo impianti ma anche prodotti, dispone di un network specializzato, in grado di coprire tutte le esigenze.

Il Servizio Clienti è strutturato per assistere il cliente dal momento dell'acquisto. Lo staff di esperti che lo costituisce, è in grado di garantire, in tempi rapidi, il servizio di ricambistica, consulenza e assistenza tecnica.

L'ampia gamma dei prodotti, la continua ricerca tecnologica hanno permesso alla Storci di migliorare l'offerta dei servizi alle aziende clienti, presentandosi sul mercato, con notevoli vantaggi competitivi rispetto agli impianti esistenti, dei grandi, medi e piccoli pastifici.

Years of experience and technological research into designing equipment for pasta making have allowed Storci SpA to build up a first-rate technical and technological staff, headed by the company's president Anzio Storci - a long-standing, leading figure in the world of pasta - together with his two vice-presidents Michele and Simone Storci. The company is considered a benchmark for manufactures of cereal-based foods.

In 1995 the company joined together with Fava Spa to form a large group that soon became a world leader in the field of large-scale machinery for producing dry pasta and couscous (up to 8000 kg/h). Storci SpA also plays a leading role in the manufacture of machinery for producing medium quantities of **dry pasta** and special formats, **couscous lines, machinery for making fresh pasta, gluten free pasta and ready meals**, using innovative technologies that make the group a benchmark for quality.

Storci is justly proud of its first-rate R&D laboratory, which operates in synergy with the University of Parma and the Italian Ministry for Research. The Laboratory is equipped to test the entire manufacturing range, and boasts cutting-edge machinery and instruments.

In order to met our customers' requests for the development not only of machinery, but also products, Storci now boasts a specialised network able to meet all kinds of requirements.

Our Customer Service department is organised in such a way as to offer assistance at the time of purchase. The expert staff that make up our team are able to promptly guarantee spare parts, advice and technical assistance.

The wide range of products and the ongoing technological research carried out have made it possible for Storci to improve the services we offer to our client companies, and today we are present on the market with a significant competitive advantage over existing machinery for large, medium and small pasta factories.



storci fresh pasta systems

Tecnologie e sistemi innovativi per la produzione di paste fresche

Il processo di produzione delle paste fresche è considerato da molti acquisito da tempo. Noi proponiamo importanti e significative innovazioni per ogni fase tecnologica del processo di produzione della pasta fresca: dosaggio e premiscelazione delle materie prime, impasto, formazione del prodotto, recupero sfridi, pastorizzazione, asciugatura e raffreddamento. **Storci Fresh Pasta Systems** significa poter disporre non soltanto di macchinari costruiti secondo criteri di alta qualità, ma anche di tecnologie studiate e messe a punto in funzione delle esigenze di qualità organolettica e della sicurezza dei prodotti.

Innovative Systems and Technologies for producing fresh pasta

The production of fresh pasta is a process that many consider well-consolidated and fully-developed. But we offer major and significant innovations for each phase of the fresh pasta production process: dosing and pre-mixing of raw materials, kneading, product forming, trim returning, pasteurization, drying and cooling. **Storci Fresh Pasta Systems** means making available not just equipment manufactured to the highest quality standards, but also technologies designed and perfected on the basis of organoleptic quality and product safety and hygiene.

Dosaggio e premiscelazione delle materie prime

I nostri sistemi di dosaggio delle materie prime (semola, farina, uovo, acqua, spinaci, pomodoro, ecc.) hanno quattro caratteristiche fondamentali:

- precisione e ripetibilità nel tempo
- gestione delle ricette memorizzabili
- adattamento automatico e proporzionale del dosaggio

Premix® ha rivoluzionato il concetto di premiscelazione ottenendo risultati eccezionali per qualità e uniformità di idratazione, può essere installato su tutti i tipi di presse sfogliatrici e impastatrici esistenti, anche quelle con sistema a vuoto totale. Vantaggi:

- idratazione uniforme della semola/farina - permette di bagnare uniformemente la superficie di ogni singolo granello di sfarinato indipendentemente dalla granulometria
- accessibilità e facilità di pulizia - permettono di pulire e sanificare la macchina in soli 3 minuti, senza interrompere la produzione;
- nessun riscaldamento del prodotto;
- bassi consumi energetici - 0,9÷1,5 Watt per ogni kg di impasto secondo i modelli.



Dosing and pre-mixing of raw materials

Our raw material dosing systems (semolina, flour, egg, water, spinach, tomato, etc.) have four basic characteristics:

- precision and consistency over time
- recipe archive management
- automatic proportional adaptation of raw material dosing

Premix® has revolutionized the concept of pre-mixing and has obtained exceptional results in terms of both quality and hydration uniformity. It can be installed on all types of pre-existing presses and kneaders, including those that operate on the basis of absolute vacuum. Advantages:

- uniform hydration of the semolina/flour - makes it possible to uniformly moisten the surface of each single grain of flour, irrespective of grain size.
- accessibility and ease-of-cleaning - the unit can be cleaned and sanitized in just 3 minutes, without interrupting production;
- no product heat-up;
- low energy consumption - 0.9-1.5 watt per kg of dough, depending on unit model.

storci fresh pasta systems

BELTMIX® - BAKMIX®

I sistemi per l'impasto **Beltmix®** e **Bakmix®** permettono di ottenere tutte le tipologie di impasti necessari a produrre le paste più diverse. Il sistema di impasto **Beltmix®**, grazie all'abbinamento tra il premiscelatore **Premix®** ed un nastro di accumulo e riposo dell'impasto, rappresenta una notevole innovazione tecnologica per pasta secca, fresca, all'uovo e speciale (spinaci, pomodoro, ecc.). Il **Bakmix®** è caratterizzato dall'associazione del **Premix®** con un innovativo sistema di gramolazione rapida. È particolarmente adatto per la lavorazione di impasti a base di miscele di farine di grano tenero e semola. **Vantaggi:** riduzione notevole dei tempi di pulizia rispetto alle vasche tradizionali di pari capienza e capacità oraria, proprietà delle materie prime inalterate e colore più vivo per una ridotta ossidazione dell'impasto.

BELTMIX® - BAKMIX®

The **Beltmix®** and **Bakmix®** mixing systems can create all types of dough required to produce a varied range of pasta shapes. **Beltmix®** thanks to its pairing with the **Premix®** pre-mixing unit and slow-moving conveyor belt for the dough rest period, this mixing system marks a significant technological innovation for dried, fresh, egg and special ingredient (spinach, tomato, etc.) pasta. **Bakmix®** this system combines the **Premix®** with an innovative system of rapid kneading rollers. It is particularly suited to kneading mixed soft wheat and semolina-based doughs. **Advantages:** significant reduction in cleaning times compared with traditional tanks of equal size and hourly yield, properties of the raw materials remain unaltered and pasta color is brighter thanks to reduced dough oxidation.



Sfogliatrici

La possibilità di disporre di più tecnologie per la produzione di pasta laminata, ci pone in grado di poter scegliere la migliore macchina per ogni esigenza: dalle sfogliatrici tradizionali STF, all'innovativa STF TOTAL VACUUM che unisce le caratteristiche della sfogliatrice alla tecnologia a vuoto totale, al sistema LAR che garantisce la massima flessibilità di produzione. In tutte le nostre sfogliatrici, pur con diverse caratteristiche, la qualità organolettica è massima, garantendo un colore giallo più intenso, una migliore elasticità ed una migliore tenuta in cottura.

Dough sheeters

The fact that we have a variety of technologies for producing laminated pasta sheets allows us to choose the best machine for each and every requirement: from the traditional STF dough sheeter units, to the innovative STF TOTAL VACUUM which combines the features of absolute vacuum technology with the LAR system which guarantees maximum production flexibility. Maximum organoleptic quality is maintained by all our dough sheeters, irrespective of their features, guaranteeing a more intense yellow color, better elasticity and enhanced quality of the cooked pasta.

Formatrici storci by tecna per paste ripiene

Formatrici a sfoglia singola per prodotti tipo cappelletti e a doppia sfoglia per ravioli di diverse forme dotate di un sistema di distribuzione del ripieno ad aste che garantisce la perfetta chiusura del raviolo anche con ripieni a base grassa. Disponibili anche in versione lavabile con larghezza sfoglia: da 160 a 540 mm.



Storci shaping units by tecna for filled pasta

Single-sheet shaping units for products such as cappelletti and double-sheet units for ravioli of various shapes, equipped with a rod system for filling distribution that guarantees the perfect closing of the ravioli, even with fatty fillings. Available also in the washable version with sheet width: from 160 to 540 mm.

storci fresh pasta systems

Pastorizzatori HT-ST

Pastorizzatori a tecnologia proprietaria sviluppata nel nostro laboratorio R&D. L'utilizzo dell'iniezione di vapore nella zona di trattamento permette di avere un riscaldamento rapido ed una ridotta umidificazione superficiale dei prodotti. Il consumo di energia si riduce notevolmente rispetto ai pastorizzatori che montano caldaie interne. Per paste di qualità e, soprattutto, sicure.

La Rete di trasporto del prodotto in materiale speciale antiaderente.

Vantaggi:

- riduce drasticamente i segni lasciati dalle maglie metalliche tradizionali;
- riduzione punti di ristagno del prodotto;
- facilità di sanificazione;
- economizza i consumi energetici dovuti anche al calore ceduto verso l'esterno della camera di trattamento;
- antiaderenza nastro/prodotto nettamente superiore ai sistemi di trasporto tradizionali che consente di operare anche con prodotti molto umidi e in estreme condizioni di pastorizzazione;
- elevata efficacia del trattamento di pastorizzazione;
- ottimo colore ed aspetto superficiale delle due facce del prodotto.



HT-ST pasteurizers

Pasteurizers that utilize technologies developed in our R&D lab. Utilizing injected steam in the treatment area provides rapid heating with a low level of product surface moisture. Energy consumption is significantly lower compared to pasteurizers with internal boilers. For pasta that is top-quality and, above all, safe.

Product conveyor made of special non-stick mesh.

Advantages:

- drastic reduction of the marks left by traditional metal mesh;
- reduced energy consumption also by minimizing the heat loss from the treatment chamber;
- enhanced efficacy of the pasteurization treatment;
- ease of sanitization;
- reduced number of points in which product can build-up;
- non-stick properties between the belt and product markedly superior to traditional conveyors, making it possible to also utilize very moist products and under extreme pasteurization conditions;
- excellent color and surface appearance on both sides of the product.

storci fresh pasta systems

Raffreddatori

Costruiti per raffreddare rapidamente e senza problemi di shock termici paste fresche.

Vantaggi:

- **ridotta manutenzione** - nastri di trasporto che non richiedono lubrificazione;
- **flessibilità** - distribuzione del prodotto differenziabile su ogni piano grazie al movimento indipendente di ogni nastro tramite inverter per variare la velocità dello stesso;
- dotati di sistema **anticondensa e antigocciolamento sui prodotti**;
- **silenziosità e costi ridotti**.



Coolers

Designed to cool rapidly without creating problems due to thermal shock to fresh pasta.

Advantages:

- **low maintenance** - conveyor belts do not require lubrication;
- **flexibility** - product distribution can be differentiated on each level thanks to the independent movement of each belt using an inverter to vary belt speed;
- equipped with a **system to prevent condensation and dripping on the product**;
- **low noise levels and reduced costs**.

Taglierine paste lunghe e impilatrici per lasagne

Grazie alla combinazione di un efficiente sistema di trasporto e taglio della sfoglia e di un sofisticato automatismo di regolazione delle fasi, la sfoglia può essere tagliata trasversalmente e longitudinalmente, per ottenere **lasagne impilate su più strati** (anche con **interposizione di film plastici**). E' possibile avere paste lunghe di vario tipo (tagliatelle, pappardelle, chitarra, ecc.) disposte a **matasse** o alla rinfusa nella stessa macchina. Il tutto senza presenza di personale.

Cutters for long-cut pasta and lasagna stackers

Thanks to the combination of an efficient system of conveying and cutting the pasta sheet, together with a sophisticated system that regulates the various phases, the pasta sheet may be cut cross-wise and length-wise to create a number of **stacked lasagna layers** (including with **plastic film between the layers**). Various types of long-cut pasta (tagliatelle, pappardelle, chitarra, etc.) can be handled, arranged in coiled "**shape**" or loose, in the same piece of equipment. All unmanned.

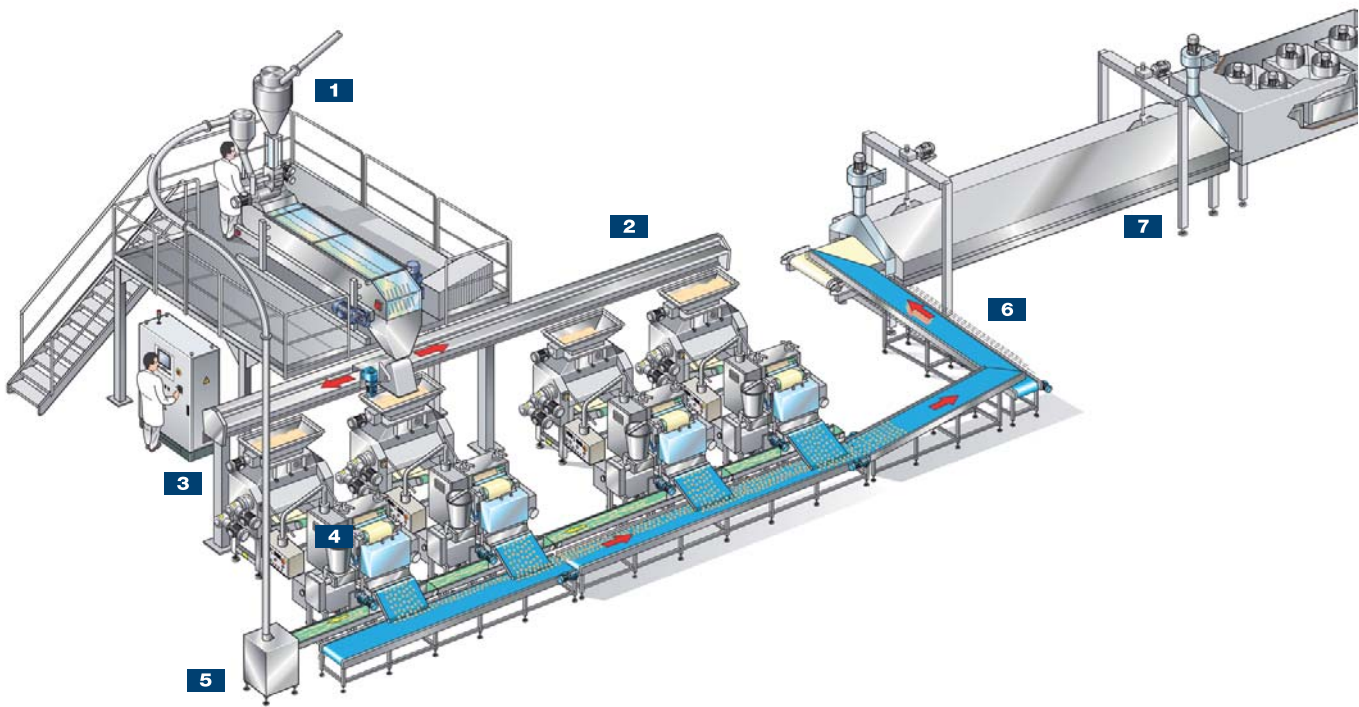
Nastri trasportatori a spirale

Le spirali per trattamenti termici pre e post confezionamento sono la soluzione ideale per ottimizzare lo spazio di installazione. La forma può assumere un disegno di pianta circolare o ovale con carico e scarico su altezze diverse oppure avere l'inversione di giro sulla parte superiore o inferiore, per cui tra ogni piano in salita troverà posto un piano in discesa, in modo da ottenere un' altezza di carico e scarico uguale. Due sono le tipologie di spirali disponibili, con traino ad ingranaggi oppure a tamburo. La scelta della tipologia viene effettuata secondo l'applicazione prevista. Si possono avere spirali atte a surgelare, raffreddare, accumulare, essiccare o pastorizzare, sia ad aria calda che a vapore.

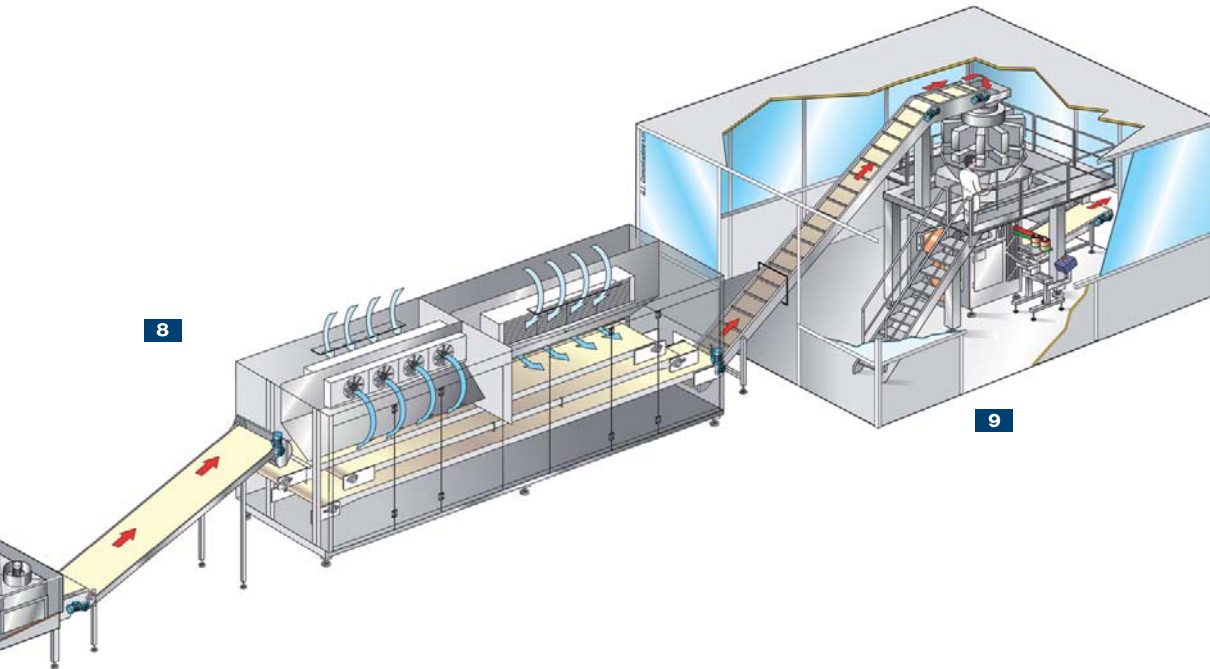
Spiral conveyors

Pre- and post-packaging heat treatment spirals are the ideal solution for optimizing installation space. The layout of the spiral conveyor may be either circular or oval with loading and unloading at different heights. Alternatively, its direction of rotation may be inverted on the upper or lower part, so that each level travelling upwards will have space for a level travelling downwards, so that loading and unloading can be carried out at the same height. There are two types of spiral available, with either gear- or drum-type drawing system. The choice of type depends on the application involved. The spirals may be designed to freeze, cool, accumulate, dry or pasteurize, with either hot air or steam.

linea pasta ripiena/SP



filled pasta line/SP



Linea pasta fresca ripiena con trattamento di mono-pastorizzazione

Fresh Pasta Systems - F / SP - Filled / Single Pasteurization

Le linee F / SP sono studiate per ottimizzare la shelf-life di paste ripiene sottoposte ad un unico processo di pastorizzazione e conservate a temperature non superiori a +4°C . Questo processo tecnologico di produzione consente di ottenere un buon compromesso tra durata e caratteristiche organolettiche del prodotto. Per il raggiungimento di un buon risultato finale è fondamentale utilizzare materie prime di ottima qualità microbiologica, dimensionare correttamente il trattamento di pastorizzazione ed utilizzare, nelle fasi successive di asciugatura e raffreddamento, aria ad alta temperatura e sistemi per la filtrazione per evitare la ricontaminazione del prodotto. L'utilizzo di ambienti separati per le varie fasi del processo ed una camera bianca per il confezionamento in atmosfera modificata è fortemente raccomandato.

Fresh filled pasta line with single pasteurization process

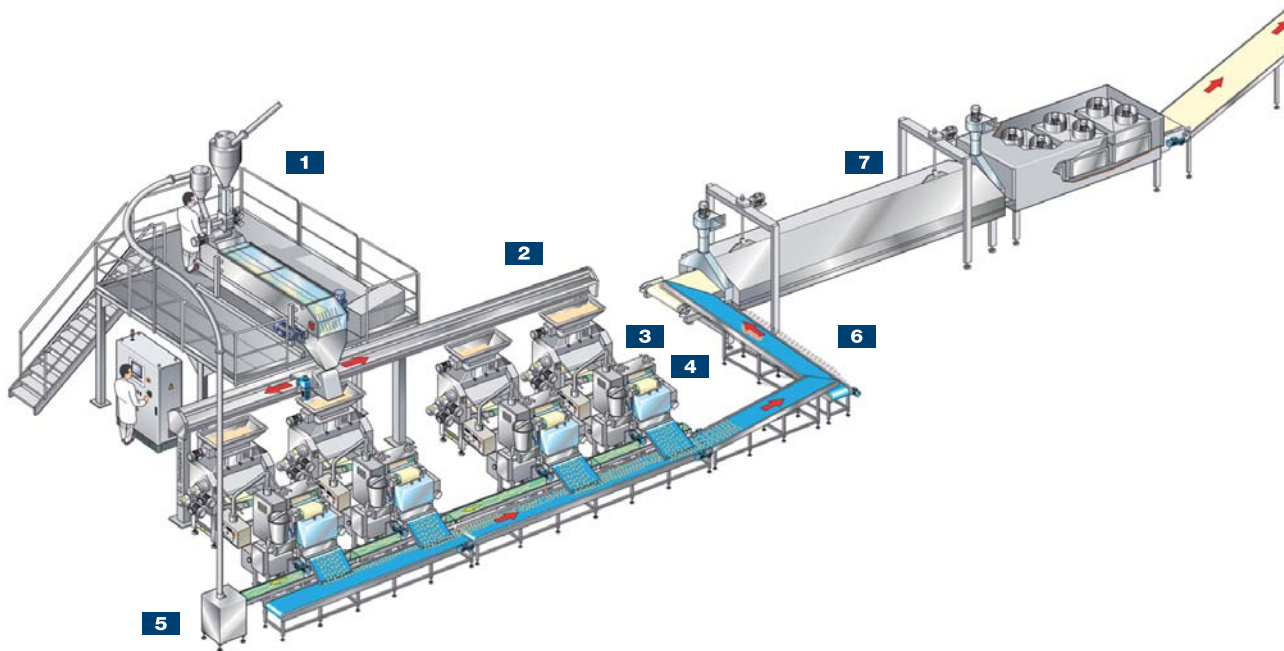
Fresh Pasta Systems - F / SP - Filled / Single Pasteurization

The F / SP lines have been developed to optimize the shelf-life of filled pasta products subjected to a single pasteurization process and stored at temperatures of not more than +4°C. This technological production process achieves a good compromise between the product's shelf-life and its organoleptic characteristics. In order to achieve good final results, it is fundamental to use raw materials with excellent microbiological properties, to correctly adjust the pasteurization process and to use, in the subsequent drying and cooling phases, high temperature air and filtering systems in order to avoid recontamination of the product. The use of separate environments for the various phases of the process and a clean room for modified atmosphere packaging is highly recommended.

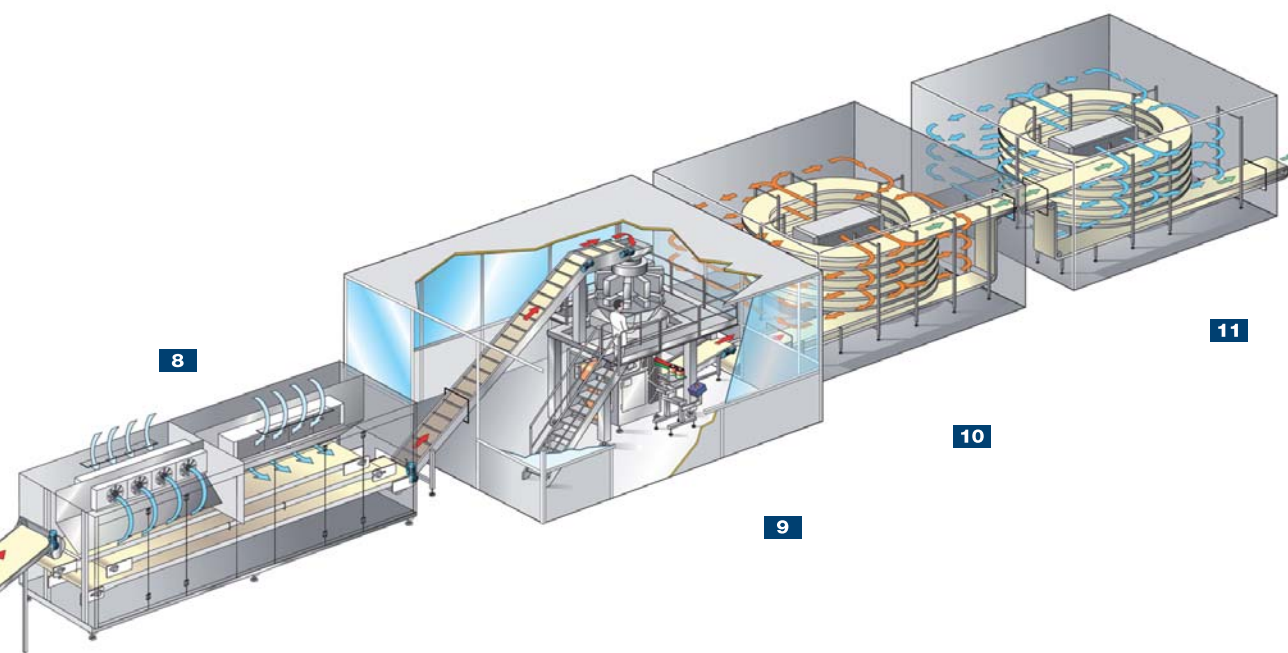
- 1 sistema di dosaggio e premiscelazione Premix® e sistema d'impasto Beltmix®
- 2 sistema di distribuzione automatico impasto alle sfogliatrici
- 3 sfogliatrici automatiche a singola o doppia uscita
- 4 macchine per ravioli/cappelletti o ravioli a doppia sfoglia
- 5 sistema automatico di triturazione e recupero sfridi
- 6 distributore vibrante
- 7 pasteurizzatore
- 8 pre-asciugatura ad alta temperatura e raffreddamento
- 9 confezionamento MAP in camera bianca

- 1 Premix® dosing and pre-mixing system and Beltmix® mixing system
- 2 automatic distribution system of the dough to the dough sheeters
- 3 automatic dough sheeters with single or double outlets
- 4 machines for ravioli/cappelletti or double-sheet ravioli
- 5 automatic grinding and trim return system
- 6 vibrating feeder
- 7 pasteurizer
- 8 high temperature pre-dryer and cooling
- 9 MA packaging in clean room

linea pasta ripiena/DP



filled pasta line/DP



Linea pasta fresca ripiena con trattamento di doppia-pastorizzazione

Fresh Pasta Systems - F / DP - Filled / Double Pasteurization

Le linee F / DP sono pensate per ottimizzare la shelf-life di paste ripiene sottoposte ad un doppio processo di pastorizzazione e conservate a temperature non superiori a +4°C. Questo processo tecnologico di produzione consente di ottenere una maggiore shelf-life rispetto al processo con singolo trattamento di pastorizzazione. L'utilizzo di ambienti separati per le varie fasi del processo è comunque consigliato. Le confezioni sono poi trasportate all'interno di una prima spirale continua che sottopone il prodotto ad una seconda pastorizzazione e successivamente in una seconda spirale per il raffreddamento finale. Con questo tipo di processo si ottiene la massima durata possibile del prodotto.

Fresh filled pasta line with double pasteurization process

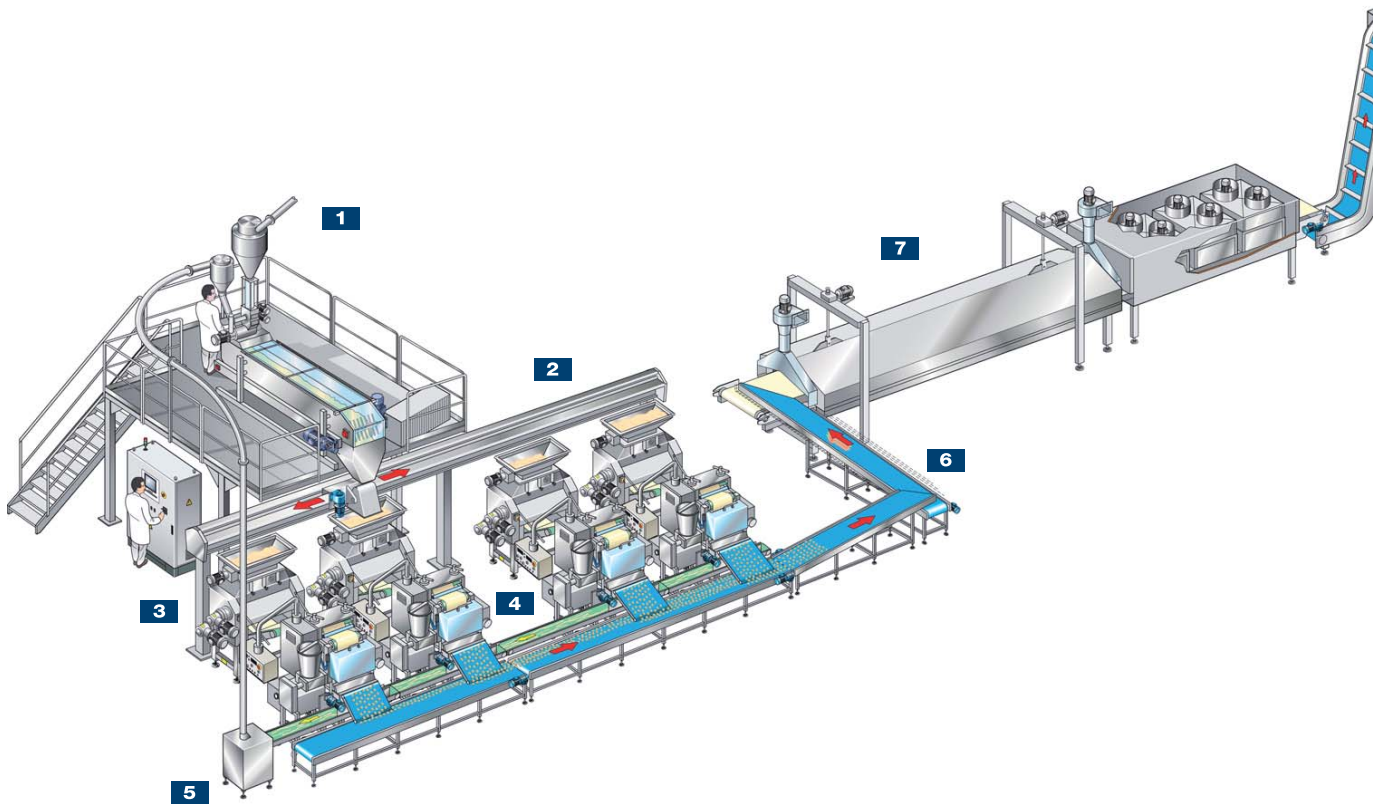
Fresh Pasta Systems – F / DP - Filled / Double Pasteurization

The F / DP lines have been specifically designed to optimize the shelf-life of filled pasta products subjected to a double pasteurization process and stored at temperatures of not more than +4°C. This technological production process enables a longer shelf-life to be obtained compared to the single pasteurization process. The use of separate environments for the various phases of the process is, however, highly recommended. The packages are then conveyed into the first continuous spiral which subjects the product to a second pasteurization process, after which they are conveyed into a second spiral for the final cooling phase. With this type of process, the maximum possible shelf-life of the product is obtained.

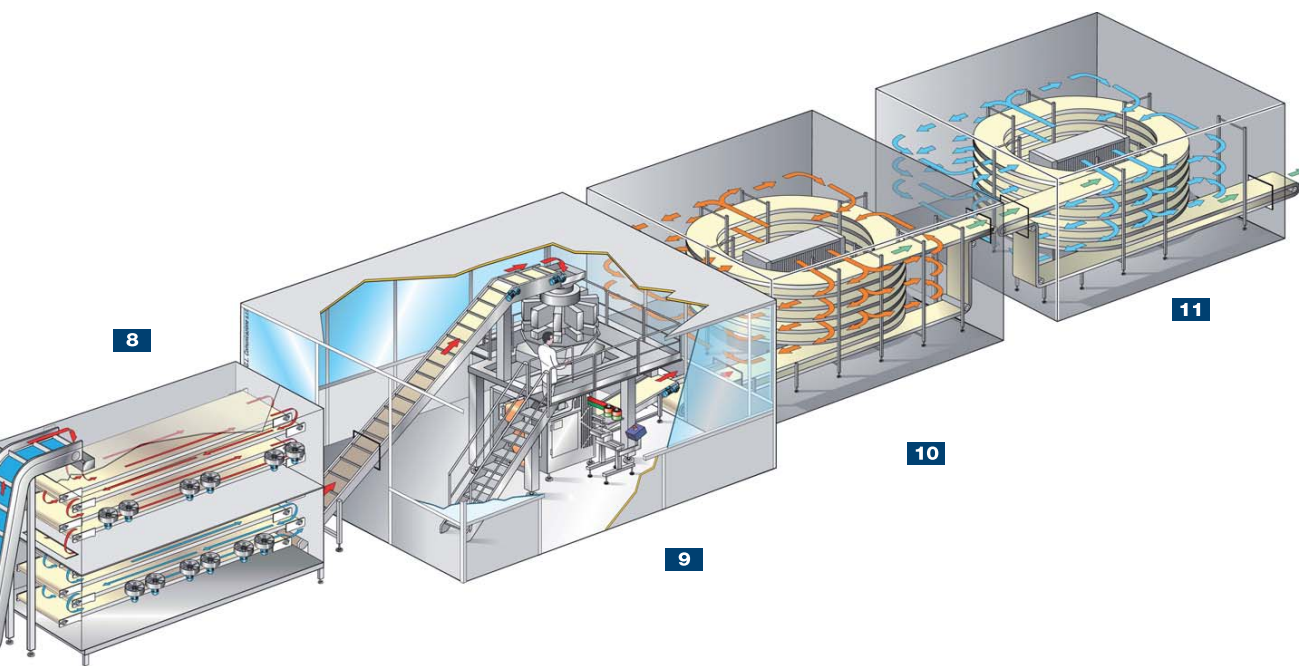
- 1 sistema di dosaggio e premiscelazione Premix® e sistema d'impasto Beltmix®
- 2 sistema di distribuzione automatico impasto alle sfogliatrici
- 3 sfogliatrici automatiche a singola o doppia uscita
- 4 macchine per ravioli/cappelletti o ravioli a doppia sfoglia
- 5 sistema automatico di triturazione e recupero sfridi
- 6 distributore vibrante
- 7 pastorizzatore
- 8 pre-asciugatura ad alta temperatura e raffreddamento
- 9 confezionamento MAP
- 10 spirale continua per secondo trattamento di pastorizzazione sul prodotto confezionato
- 11 spirale continua per raffreddamento finale del prodotto confezionato

- 1 Premix® dosing and pre-mixing system and Beltmix® mixing system
- 2 automatic distribution system of the dough to the dough sheeters
- 3 automatic dough sheeters with single or double outlets
- 4 machines for ravioli/cappelletti or double-sheet ravioli
- 5 automatic grinding and trim return system
- 6 vibrating feeder
- 7 pasteurizer
- 8 high temperature pre-dryer and cooling
- 9 MAP packaging
- 10 continuous spiral for second pasteurization treatment of packaged product
- 11 continuous spiral for final cooling of packaged product

linea pasta ripiena/SDP



filled pasta line/SDP



Linea pasta fresca ripiena stabilizzata

Fresh Pasta Systems - F / SDP - Filled / Shelf-Stable-Double Pasteurization
 Le linee F / SDP sono destinate alla produzione di pasta ripiena stabilizzata. Tale processo di produzione richiede il raggiungimento di ben specificati valori di umidità ed attività dell'acqua Aw. Dopo il trattamento termico effettuato con speciali pastorizzatori ad elevato rendimento e capacità di pastorizzazione, il processo prevede un trattamento di asciugatura prolungato fino alla riduzione dell'umidità del prodotto per ottenere i valori previsti per la pasta stabilizzata. Le confezioni sono poi trasportate all'interno di una prima spirale continua che sottopone il prodotto ad una seconda pastorizzazione e successivamente in una seconda spirale per il raffreddamento finale. L'insieme di tutti i fattori sopracitati consente di ottenere lunghe durate anche mantenendo il prodotto a temperatura ambiente (18°C circa).

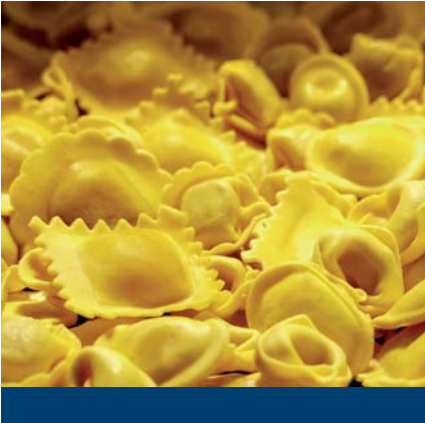
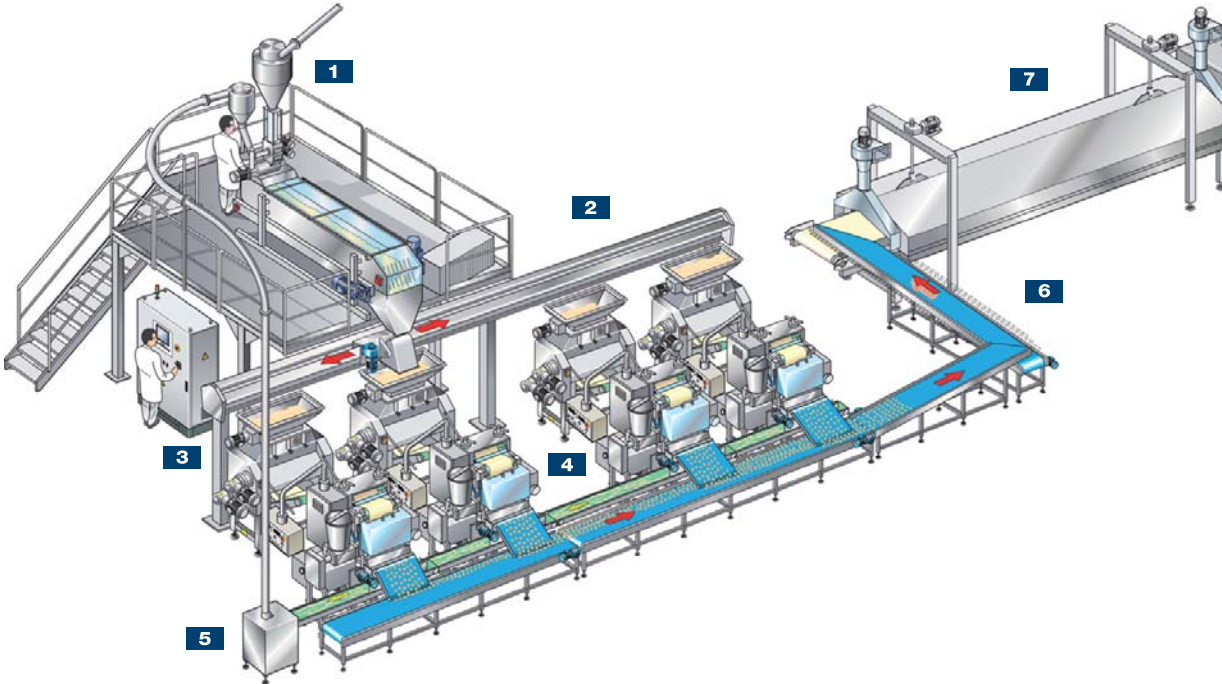
Fresh filled and shelf-stable pasta

Fresh Pasta Systems - F / SDP - Filled / Shelf-Stable-Double Pasteurization
 The F / SDP lines are specifically designed for the production of filled shelf-stable pasta products. This production process demands the reaching of well-specified humidity and water activity (aw) values. After the heat treatment carried out by special high efficiency, high capacity pasteurizers, the process includes a drying process which lasts until the product's humidity levels have been reduced to the values preset for shelf-stable pasta. The packages are then conveyed into the first continuous spiral which subjects the product to a second pasteurization process, after which they are conveyed into a second spiral for the final cooling phase. The combination of all the above factors ensures that a long shelf-life is obtained even at ambient temperatures (approx. 18°C).

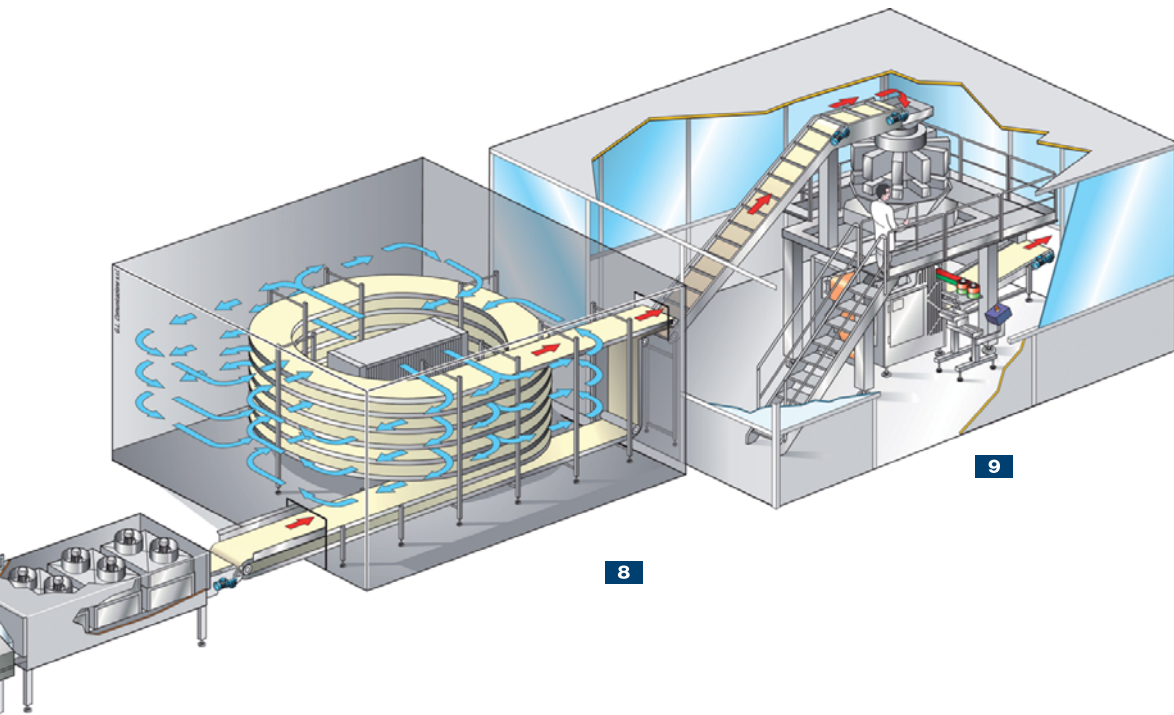
- 1** sistema di dosaggio e premiscelazione Premix® e sistema d'impasto Beltmix®
- 2** sistema di distribuzione automatico impasto alle sfogliatrici
- 3** sfogliatrici automatiche a singola o doppia uscita
- 4** macchine per ravioli/cappelletti o ravioli a doppia sfoglia
- 5** sistema automatico di tritrazione e recupero sfridi
- 6** distributore vibrante
- 7** pastorizzatore con zona di pre asciugatura
- 8** asciugatura per la stabilizzazione del prodotto e raffreddamento
- 9** confezionamento MAP in camera bianca
- 10** spirale continua per secondo trattamento di pastorizzazione
- 11** spirale continua per raffreddamento finale

- 1** Premix® dosing and pre-mixing system and Beltmix® mixing system
- 2** automatic distribution system of the dough to the dough sheeters
- 3** automatic dough sheeters with single or double outlets
- 4** machines for ravioli/cappelletti or double-sheet ravioli
- 5** automatic grinding and trim return system
- 6** vibrating feeder
- 7** pasteurizer with pre-drying area
- 8** drying to render the product shelf-stable and cooling
- 9** MAP packaging in clean room
- 10** continuous spiral for second pasteurization treatment
- 11** continuous spiral for final cooling phase

linea pasta ripiena/F



filled pasta line/F



Linea pasta fresca ripiena con trattamento di surgelazione-pastorizzazione

Fresh Pasta Systems – F / F - Filled / Frozen

Le linee F / F sono destinate alla produzione di paste ripiene surgelate. Questo processo tecnologico di produzione consente di ottenere una lunga shelf-life unita ad ottime caratteristiche organolettiche del prodotto. Per l'ottenimento di un buon risultato finale è fondamentale utilizzare materie prime di ottima qualità microbiologica, dimensionare correttamente il trattamento di pastorizzazione e passare, nel minor tempo possibile, alla fase di surgelazione per evitare la ricontaminazione del prodotto. Un rapido processo di surgelazione migliora la qualità finale. Il prodotto surgelato viene poi inviato al confezionamento. L'utilizzo di ambienti separati per le varie fasi del processo è comunque consigliato.

Fresh filled pasta line with freezing-pasteurization process

Fresh Pasta Systems – F / F - Filled / Frozen

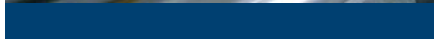
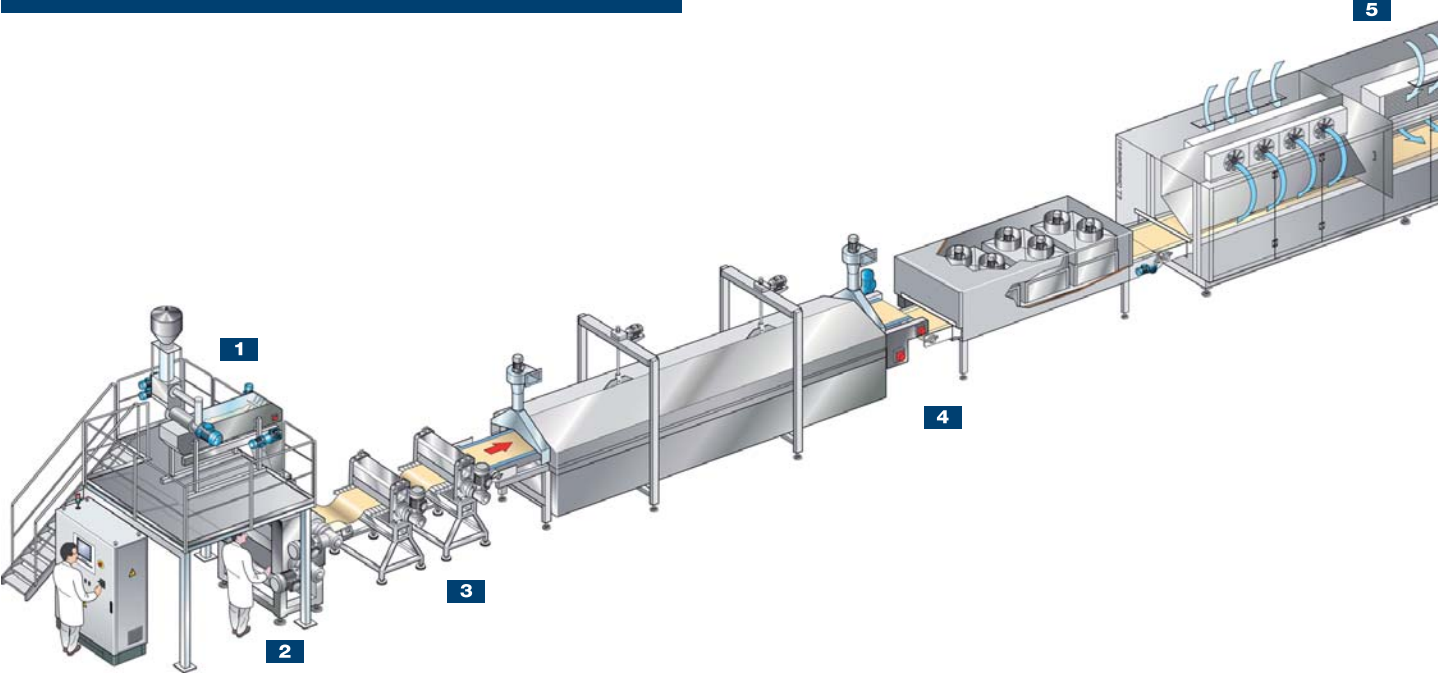
The F / F lines are designed for the production of frozen filled pasta products.

This technological production process guarantees a long shelf life while maintaining the product's organoleptic characteristics intact. In order to achieve good final results, it is fundamental to use raw materials with excellent microbiological properties, to correctly adjust the pasteurization process and proceed, as rapidly as possible, to the freezing phase in order to avoid recontamination of the product. A rapid freezing process improves the final quality of the product. The frozen product is then sent for packaging. The use of separate environments for the various phases of the process is, however, highly recommended.

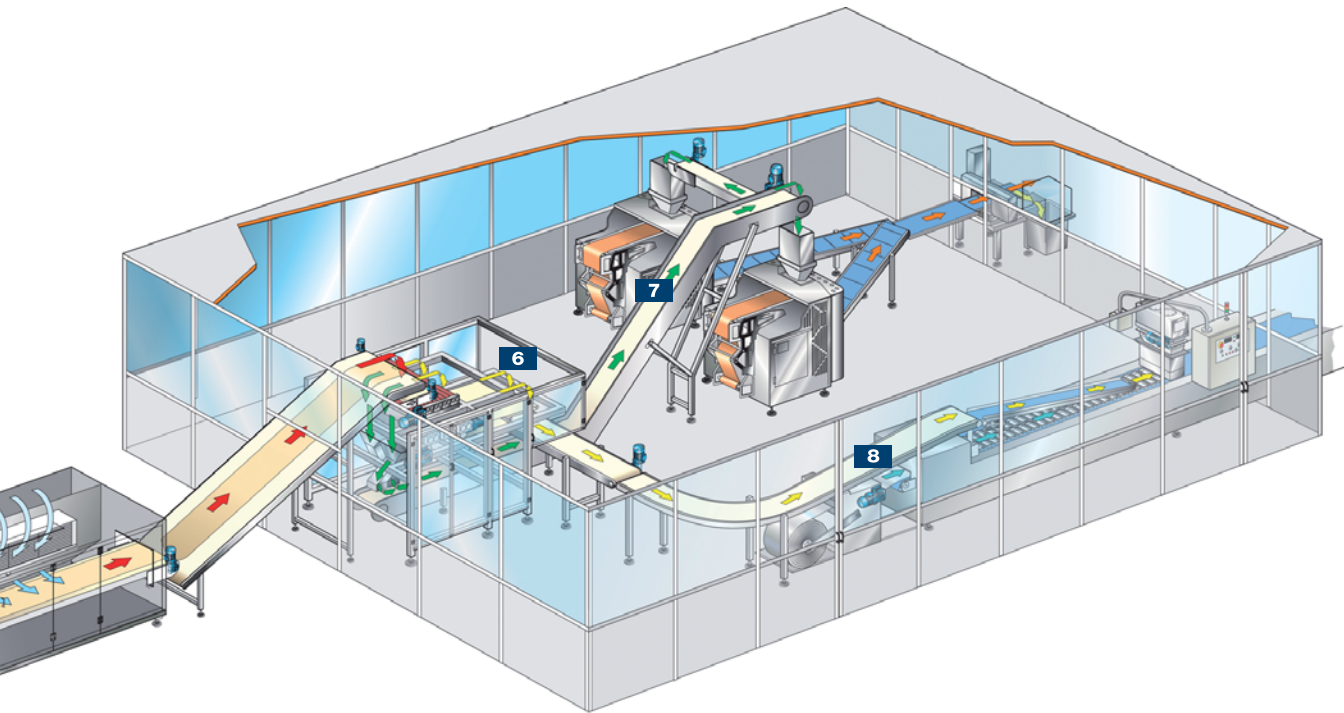
- 1 sistema di dosaggio e premiscelazione Premix® e sistema d'impasto Beltmix®
- 2 sistema di distribuzione automatico impasto alle sfogliatrici
- 3 sfogliatrici automatiche a singola o doppia uscita
- 4 macchine per ravioli/cappelletti o ravioli a doppia sfoglia
- 5 sistema automatico di triturazione e recupero sfridi
- 6 distributore vibrante
- 7 pastorizzatore con zona di asciugatura
- 8 spirale continua di surgelazione
- 9 confezionamento

- 1 Premix® dosing and pre-mixing system and Beltmix® mixing system
- 2 automatic distribution system of the dough to the dough sheeters
- 3 automatic dough sheeters with single or double outlets
- 4 machines for ravioli/cappelletti or double-sheet ravioli
- 5 automatic grinding and trim return system
- 6 vibrating feeder
- 7 pasteurizer with drying area
- 8 continuous freezing spiral
- 9 packaging

linea pasta laminata/SP



laminated pasta line/SP



Linea pasta fresca laminata con trattamento di mono-pastorizzazione

Fresh Pasta Systems – L / SP - Laminated / Single Pasteurization

Le linee L / SP sono studiate per ottimizzare la shelf-life di pasta laminata, tipo tagliatella o lasagne, sottoposta ad un unico processo di pastorizzazione e conservata a temperatura non superiore a +4°C. Questo processo tecnologico di produzione consente di ottenere un buon compromesso tra durata e caratteristiche organolettiche del prodotto. La produzione di sfoglia laminata con le tecnologie Storci e la successiva calibratura, a richiesta anche con speciali rulli ruvidi, permettono di ottenere una sfoglia di elevatissima qualità. La stessa linea può produrre tagliatelle pre-portionate di vari formati per confezionamento alla rinfusa in sacchetti a fondo quadro, lasagne impilate automaticamente, con o senza interposizione di un film plastico di separazione ed, a richiesta, tagliatelle pre-portionate tipo "matassa" per confezionamento in vaschette termoformate. L'automazione del processo permette di confezionare i prodotti senza manipolazioni da parte degli operatori contribuendo ad ottenere un'ottima qualità microbiologica finale.

Fresh laminated pasta line with single pasteurization process

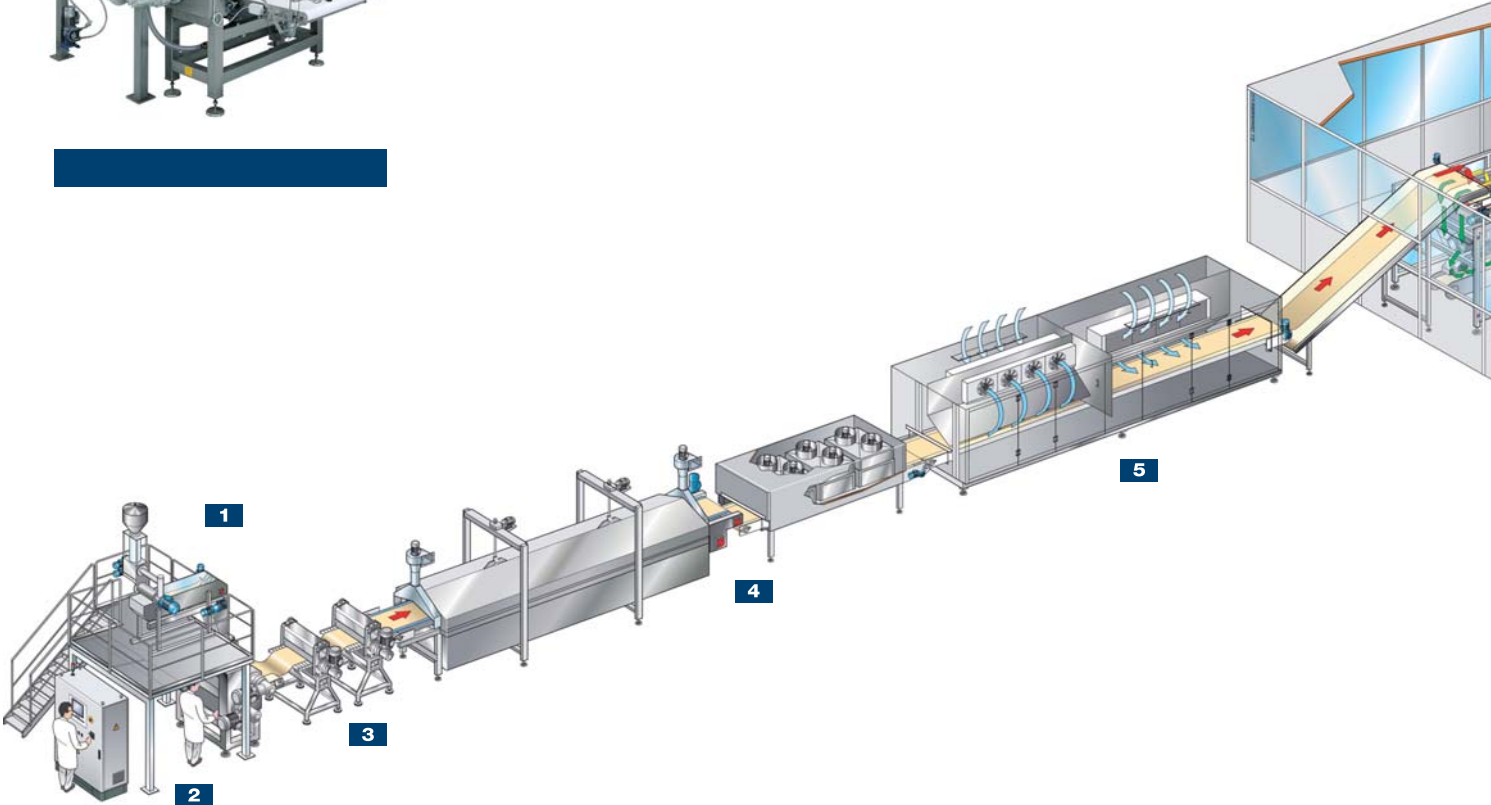
Fresh Pasta Systems – L / SP - Laminated / Single Pasteurization

The L / SP lines have been developed to optimize the shelf-life of laminated pasta products such as tagliatelle or lasagna subjected to a single pasteurization process and stored at temperatures of not more than +4°C. This technological production process achieves a good compromise between the product's shelf-life and its organoleptic characteristics. The production of laminated sheeted pasta with Storci technology and its subsequent calibration, also with special rough rollers on request, ensures that extremely high quality sheeted pasta is obtained. The same line can produce pre-portioned tagliatelle of various types for loose packaging in square bottom bags, automatically stacked lasagna with or without plastic film in between the layers and, on request, coil type pre-portioned tagliatelle for packaging in thermoformed trays. The automation of the process enables the products to be packaged without being handled by the operators, thus helping achieve excellent final microbiological quality.

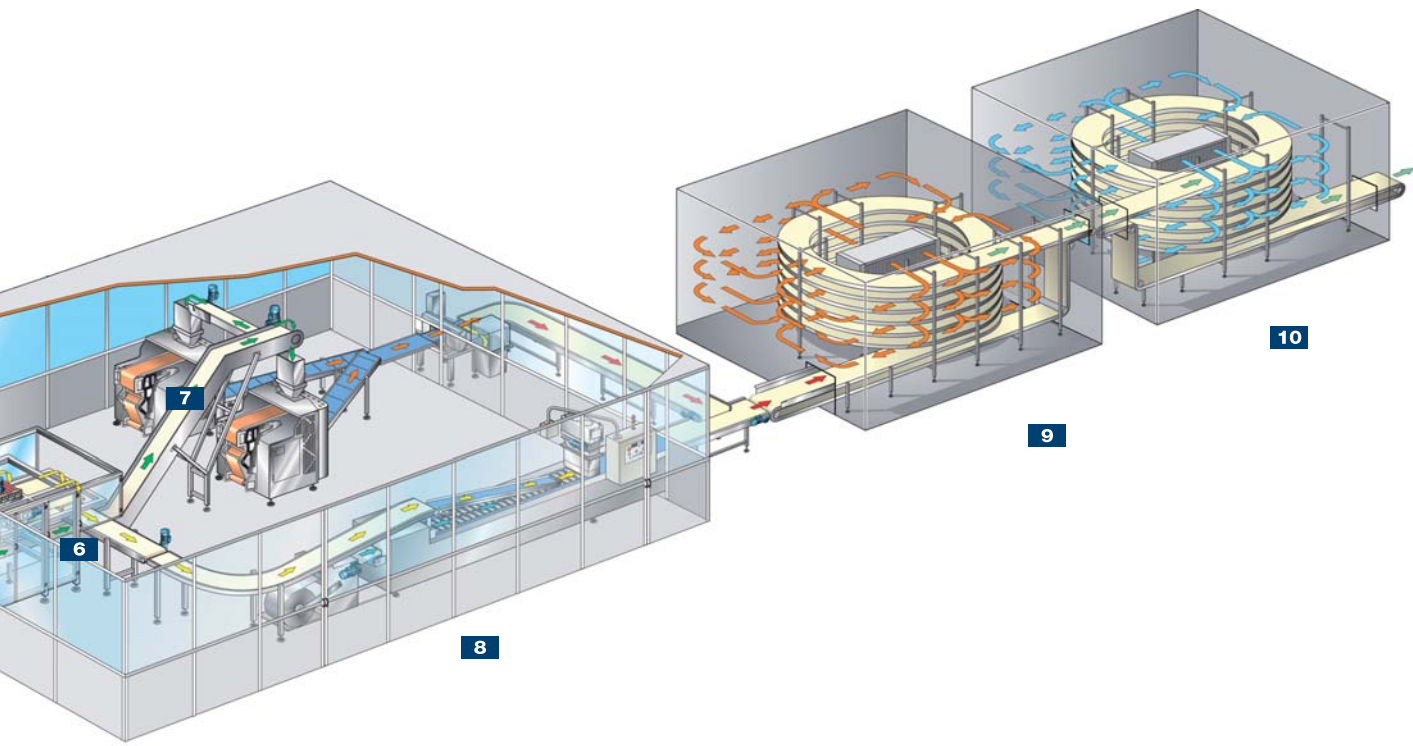
- 1 sistema di dosaggio e premiscelazione Premix® e sistema d'impasto Beltmix®
- 2 sfogliatrice automatica a vuoto totale
- 3 gruppi di calibratura sfoglia speciali per finitura superficiale ruvida
- 4 pasteurizzatore con zona finale di asciugatura
- 5 raffreddamento
- 6 macchina automatica per tagliatelle e lasagne impilate
- 7 sistema di trasporto tagliatelle e confezionatrici verticali MAP per tagliatelle
- 8 sistema di trasporto lasagne e termoformatrici per conf. MAP delle lasagne impilate

- 1 Premix® dosing and pre-mixing system and Beltmix® mixing system
- 2 automatic absolute vacuum dough sheeter
- 3 special sheeted pasta calibration units for a rough surface finish
- 4 pasteurizer with final drying area
- 5 cooling
- 6 automatic machine for tagliatelle and stacked lasagna
- 7 tagliatelle conveyor system and vertical MAP machines for tagliatelle
- 8 stacked lasagna conveyor system and thermoforming machines for MAP pack. of stacked lasagna

linea pasta laminata/DP



laminated pasta line/DP



Linea pasta fresca laminata con trattamento di doppia-pastorizzazione

Fresh Pasta Systems – L / DP - Laminated / Double Pasteurization

Le linee L / DP sono studiate per ottimizzare la shelf-life di pasta laminata, tipo tagliatella o lasagne, sottoposta ad un doppio processo di pastorizzazione e conservata a temperatura non superiore a +4°C. Questo processo tecnologico di produzione consente di ottenere una maggiore shelf-life rispetto al processo con singolo trattamento di pastorizzazione. L'utilizzo di ambienti separati per le varie fasi del processo è comunque consigliato. Le confezioni sono poi trasportate all'interno di una prima spirale continua che sottopone il prodotto ad una seconda pastorizzazione e successivamente in una seconda spirale per il raffreddamento finale. Con questo tipo di processo si ottiene la massima shelf-life possibile del prodotto fresco.

Fresh laminated pasta line with double pasteurization process

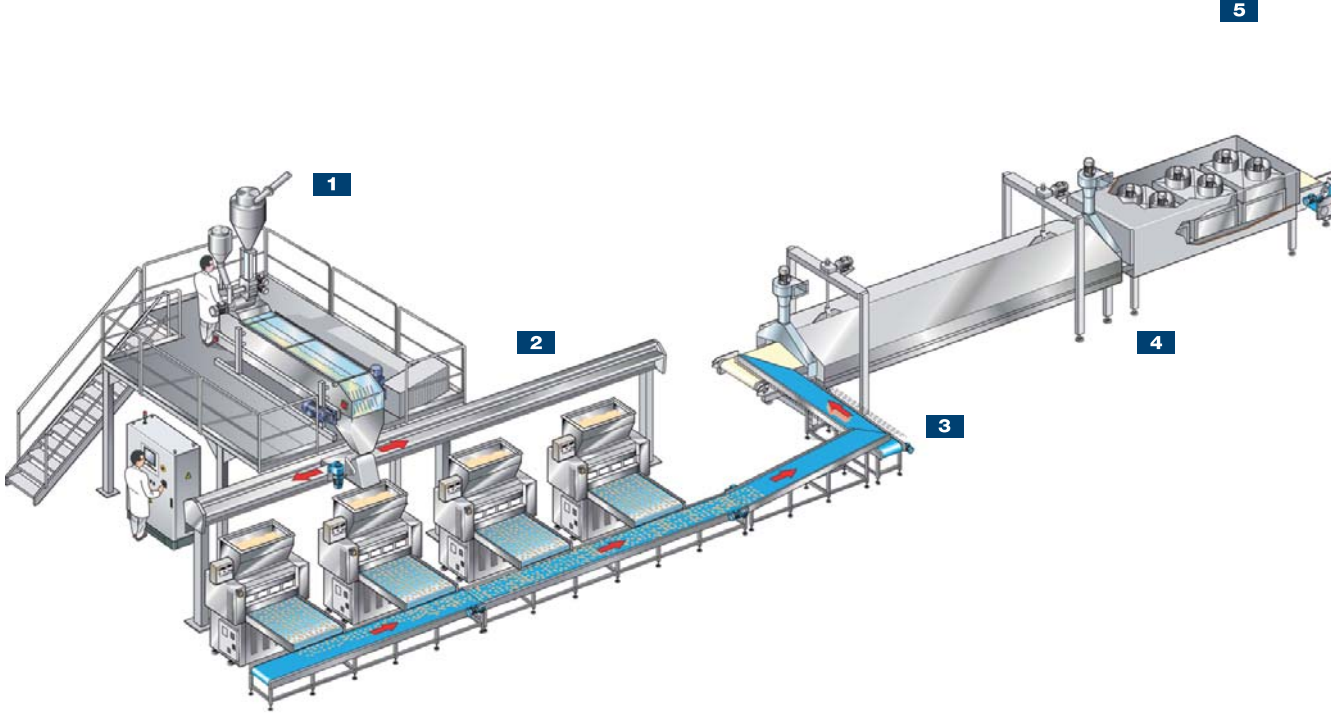
Fresh Pasta Systems – L / DP - Laminated / Double Pasteurization

The L/DP lines have been developed to optimize the shelf-life of laminated pasta products such as tagliatelle or lasagna subjected to a double pasteurization process and stored at temperatures of not more than +4°C. This technological production process enables a longer shelf-life to be obtained compared to the single pasteurization process. The use of separate environments for the various phases of the process is, however, highly recommended. The packages are then conveyed into the first continuous spiral which subjects the product to a second pasteurization process, after which they are conveyed into a second spiral for the final cooling phase. With this type of process, the maximum shelf-life of the fresh product is obtained.

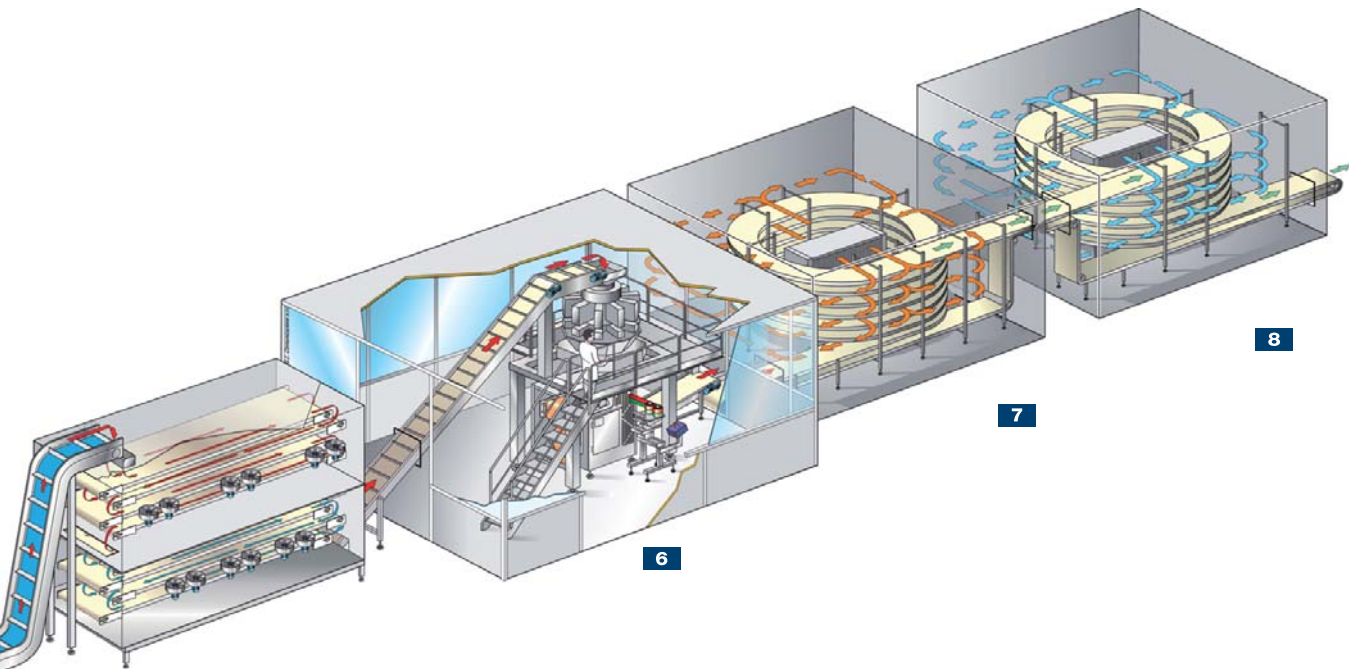
- 1 sistema di dosaggio e premiscelazione Premix® e sistema d'impasto Beltmix®
- 2 sfogliatrice automatica a vuoto totale
- 3 gruppi di calibrazione sfoglia
- 4 pasteurizzatore con zona finale di asciugatura
- 5 raffreddamento
- 6 macchina automatica per tagliatelle e lasagne impilate
- 7 sistema di trasporto tagliatelle e confezionatrici verticali MAP per tagliatelle
- 8 sistema di trasporto lasagne e termoformatrici per conf. MAP delle lasagne impilate
- 9 spirale continua per secondo trattamento di pastorizzazione sul prodotto confezionato
- 10 spirale continua per raffreddamento finale del prodotto confezionato

- 1 Premix® dosing and pre-mixing system and Beltmix® mixing system
- 2 automatic absolute vacuum dough sheeter
- 3 sheeted pasta calibration units
- 4 pasteurizer with final drying area
- 5 cooling
- 6 automatic machine for tagliatelle and stacked lasagna
- 7 tagliatelle conveyor system and vertical MAP machines for tagliatelle
- 8 stacked lasagna conveyor system and thermoforming machines for MAP pack. of stacked lasagna
- 9 continuous spiral for second pasteurization treatment of packaged product
- 10 continuous spiral for final cooling of the packaged product

linea pasta regionale/DP



regional pasta line/DP



Linea pasta fresca regionale con trattamento di doppia-pastorizzazione

Fresh Pasta Systems – R / DP - Regional / Double Pasteurization

Le linee R / DP sono specificatamente studiate per la produzione di pasta regionale tipo "orecchiette". Negli ultimi anni sono state realizzate linee produttive con un solo trattamento termico ottenendo degli ottimi risultati di shelf-life; tuttavia il processo tradizionale, ancora largamente utilizzato, prevede due trattamenti di pastorizzazione. La preparazione dell'impasto, effettuata sempre con l'utilizzo di sistemi di premiscelazione Premix® può utilizzare differenti sistemi in funzione delle caratteristiche della macchina formatrice. Sistemi quali il Beltmix® o il Bakmix® vasche impastatrici tradizionali a palette o altri sistemi vengono scelti in funzione della quantità di lavoro meccanico a cui si vuole sottoporre l'impasto. Le confezioni sono poi trasportate all'interno di una prima spirale continua che sottopone il prodotto ad una seconda pastorizzazione e successivamente in una seconda spirale per il raffreddamento finale. Con questo tipo di processo si ottiene la massima durata possibile del prodotto fresco.

Fresh regional pasta line with double pasteurization process

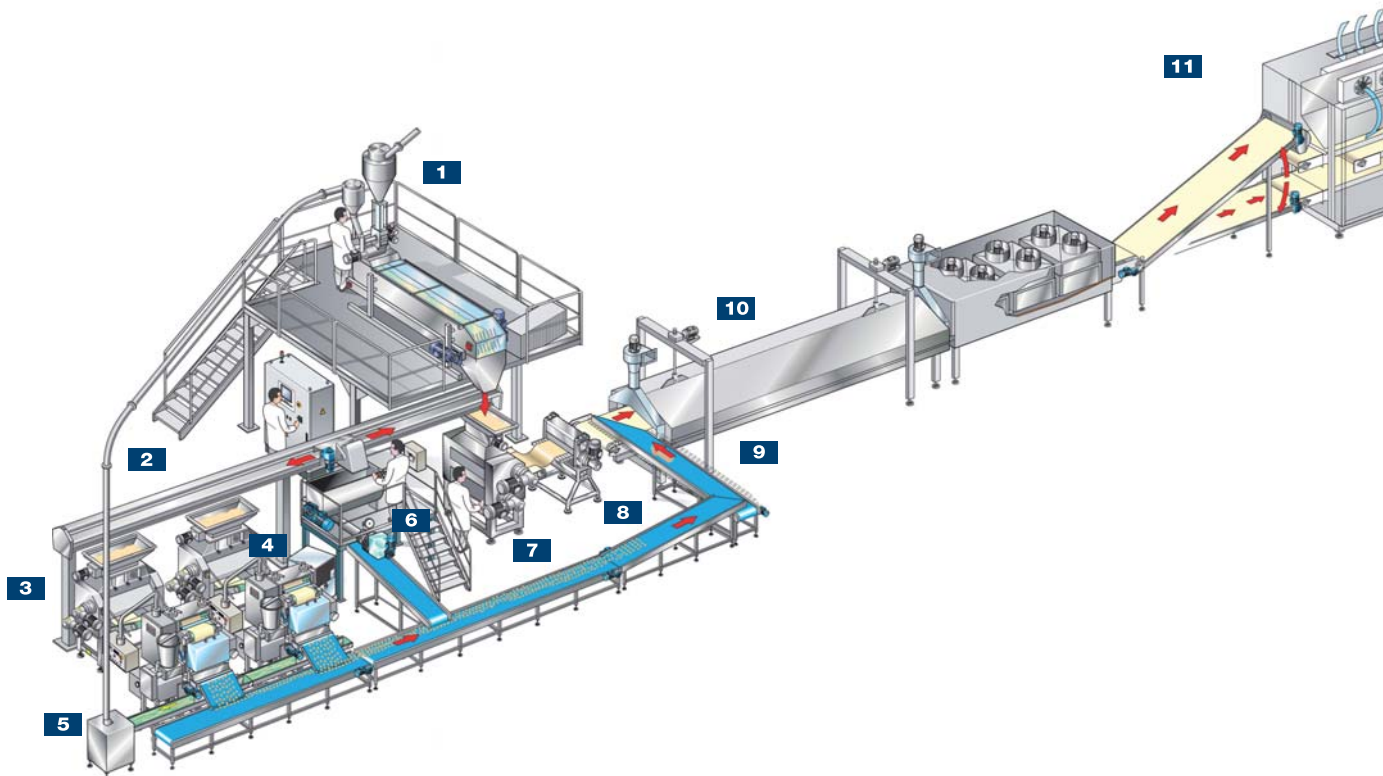
Fresh Pasta Systems – R / DP - Regional / Double Pasteurization

The R / DP lines are specifically designed for the production of "orecchiette" (ear-shaped) regional pasta. Over recent years production lines with a single heat treatment have been constructed, obtaining excellent results in terms of shelf-life; in any case, the traditional process, still widely used, involves two pasteurization processes. The preparation of the dough, which is always carried out with the Premix® pre-mixing systems, may use different systems depending on the specifications of the shaping unit. Systems such as the Beltmix® or Bakmix® traditional kneading tanks with blades or other systems are selected according to the quantity of mechanical work to which the dough is to be subjected. The packages are then conveyed into the first continuous spiral which subjects the product to a second pasteurization process, after which they are conveyed into a second spiral for the final cooling phase. With this type of process, the maximum possible duration of the fresh product is obtained.

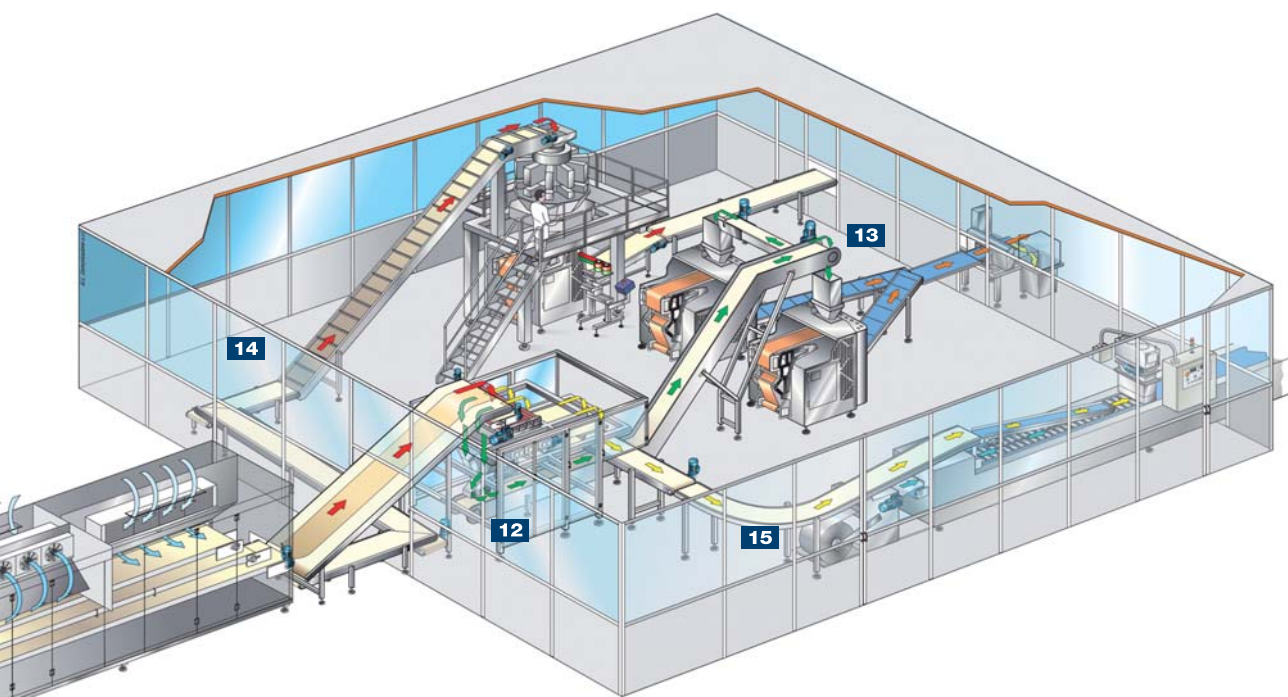
- 1** sistema di dosaggio e premiscelazione Premix® e sistema d'impasto Beltmix®
- 2** sistema di distribuzione automatico impasto alle formatrici
- 3** distributore vibrante
- 4** pasteurizzatore
- 5** asciugatura ad alta temperatura e raffreddamento
- 6** confezionamento MAP
- 7** spirale continua per secondo trattamento di pastorizzazione
- 8** spirale continua per raffreddamento finale

- 1** Premix® dosing and pre-mixing system and Beltmix® mixing system
- 2** automatic distribution system of the dough to the shaping units
- 3** vibrating feeder
- 4** pasteurizer
- 5** high temperature drying and cooling
- 6** MAP packaging
- 7** continuous spiral for second pasteurization treatment
- 8** continuous spiral for final cooling phase

linea pasta multiprodotto/SP



pasta multiproduct line/SP



Linea pasta fresca multiprodotto (multifunzione) con trattamento di mono-pastorizzazione

Fresh Pasta Systems – Omnia/ SP

Le linee Omnia / SP sono pensate per produrre differenti formati con un'unica linea. Tali linee possono essere realizzate con differenti processi tecnologici di trattamento termico e conservazione. Il disegno rappresenta una linea con tecnologia produttiva basata su un singolo trattamento di pastorizzazione e conservazione del prodotto a temperature non superiori a +4°C. Si possono produrre impasti secondo differenti ricette che tramite il sistema di trasporto automatico possono alimentare le tramogge di varie macchine per la produzione, non contemporanea, di pasta sfoglia o pasta trafilata.

Fresh multiproduct (multifunction) pasta line with single pasteurization process

Fresh Pasta Systems – Omnia/ SP

The Omnia / SP lines have been specifically designed to produce different types of pasta on a single line. These lines can be constructed with different technological processes for heat treatment and preservation. The drawing represents a line with production technology based on a single product pasteurization and preservation process at temperatures of not over +4°C. Dough mixes can be produced using different recipes which, through the automatic conveyor system, can feed the hoppers of the various machines for the production of sheeted and extruded pasta (not simultaneously).

- 1** sistema di dosaggio e premiscelazioni Premix® e sistema d'impasto Beltmix®
- 2** sistema di distribuzione automatico impasto a sfogliatrici, presse o altre macchine
- 3** sfogliatrici automatiche a singola o doppia uscita
- 4** macchine per ravioli/cappelletti o ravioli a doppia sfoglia
- 5** sistema automatico di triturazione e recupero sfridi
- 6** pressa per la produzione di pasta corta
- 7** sfogliatrice automatica a vuoto totale
- 8** gruppo di calibrazione sfoglia per la produzione di pasta laminata
- 9** distributore vibrante
- 10** pastorizzatore con zona di asciugatura finale
- 11** pre-asciugatura ad alta temperatura e raffreddamento
- 12** macchina automatica per tagliatelle e lasagne impilate
- 13** sistema di trasporto tagliatelle e conf. verticali MAP per tagliatelle, pasta ripiena corta
- 14** sistema di trasporto per pasta ripiena e pasta corta
- 15** sistema di trasporto e termoformatrici per confezionamento MAP delle lasagne impilate, confezionamento MAP in camera bianca

- 1** Premix® dosing and pre-mixing system and Beltmix® mixing system
- 2** automatic distribution system of the dough to the dough sheeters, presses or other machines
- 3** automatic dough sheeters with single or double outlets
- 4** machines for ravioli/cappelletti or double-sheet ravioli
- 5** automatic grinding and trim return system
- 6** press for the production of short-cut pasta
- 7** automatic absolute vacuum dough sheeter
- 8** sheeted pasta calibration unit for the production of laminated pasta
- 9** vibrating feeder
- 10** pasteurizer with final drying area
- 11** high temperature pre-dryer and cooling
- 12** automatic machine for tagliatelle and stacked lasagna
- 13** tagliatelle conveyor system and vertical MAP machines for tagliatelle, filled and short-cut pasta
- 14** conveyor system for transporting the filled pasta and short-cut pasta
- 15** conveyor system and thermoforming machines for MAP packaging of stacked lasagna, MAP packaging in clean room

impianti uovo
sistemi di dosaggio
premiscelatori premix
gruppi di impasto
gruppi di compressione
capsulismi
presse
stenditrici
niditrici/lasagnatrici
trabatti
pre-essiccatoi
essiccatoi statici
essiccatoi continui
sfilatrici
sistemi recupero scarti
sfogliatrici
gruppi di calibrazione
raviolatrici
gnoccatrici
matassatrici
pastorizzatori
precuocitori
raffreddatori

egg equipment
dosing systems
premix pre-mixing equipment
kneading units
compression units
vacuum air-locks
presses
spreaders
nested pasta/lasagne makers
shakers
pre-dryers
static dryers
continuous dryers
strippers
scrap recycling systems
dough sheeters
calibration units
ravioli formers
gnocchi formers
coil units
pasteurizers
pre-cookers
coolers

storci s.p.a.
via lemignano, 6 · 43044 Collecchio · Parma · Italy
ph. +39 0521 543611 · fax +39 0521 543621
storci@storci.com
www.storci.com



**COMPANY WITH QUALITY MANAGEMENT
SYSTEM CERTIFIED BY DNV
= ISO 9001:2000 =**

Storci
PASTA MACHINERY