

# ОХЛАДИТЕЛЬ RCR

ВРАЩАЮЩИЙСЯ НЕПРЕРЫВНЫЙ ОХЛАДИТЕЛЬ



rev. 0011.2404.72

## ■ Охладитель RCR

- Высокая гибкость (макаронные изделия, рис, овощи и т.д.)
- Высокая производительность на небольшом пространстве
- Простота использования
- Простота чистки
- Высокая энергоотдача

# ОХЛАДИТЕЛЬ RCR

Может быть использован для прерывания процесса варки и охлаждения многих продуктов, таких как овощи, макаронные изделия и рис. Охлаждение выполняется при помощи ледяной воды. Охладитель оснащен системой очистки и рециркуляции воды (CAR system), способной действовать во время его работы.



Охладитель RCR

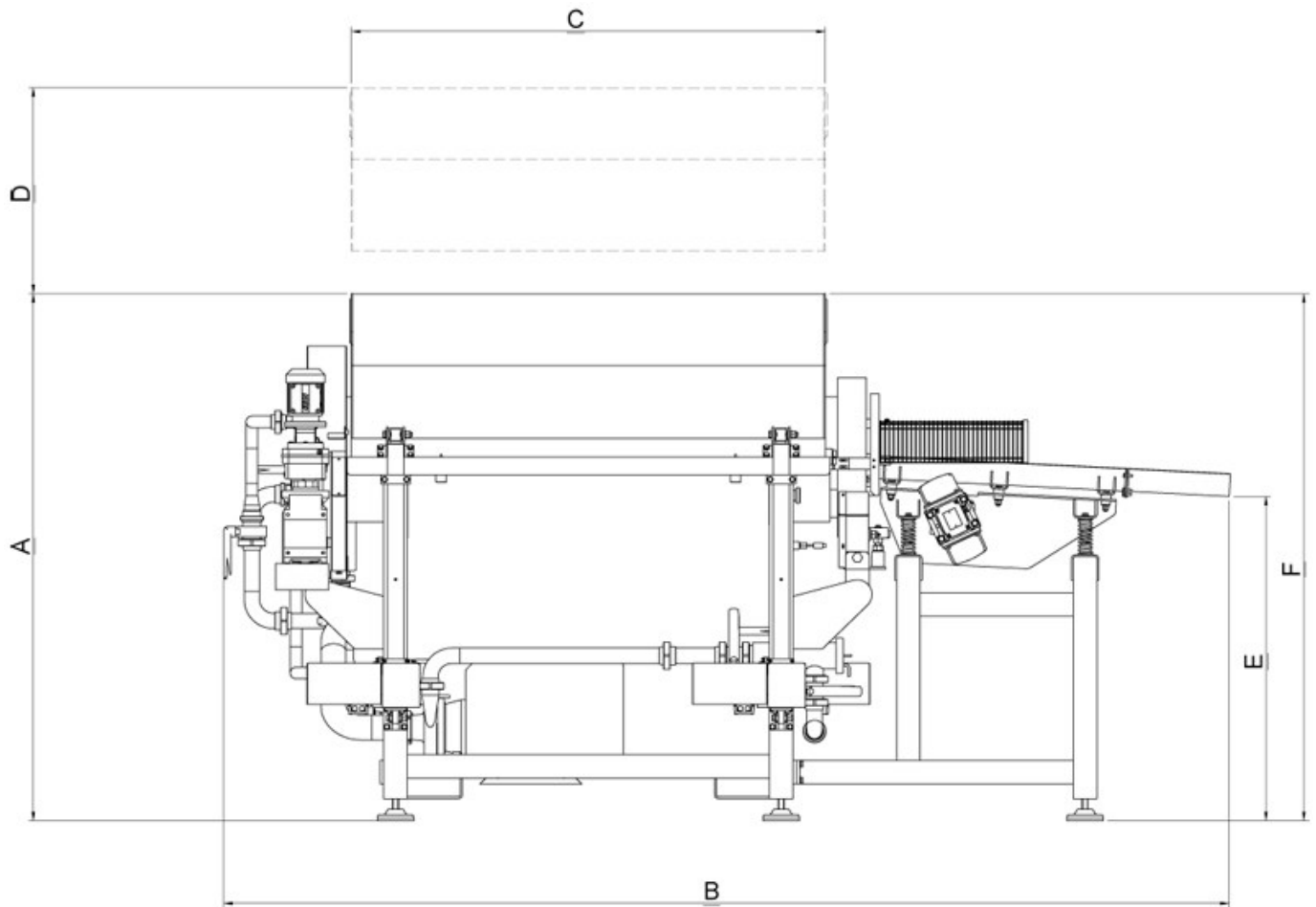
## Основные технические характеристики:

- Насос подачи холодной воды в ванну охлаждения (чиллер – опционально)
- Система выявления температуры охлаждения
- Длительность охлаждения устанавливается посредством ПЛК и инвертора
- Крышка с электроприводом для подъема и система защитной самоблокировки
- Легко снимаемые внутренние сетки с быстросъемными крюками (опционально)
- Структура из нержавеющей стали AISI 316 (опционально)



Рис

# ОХЛАДИТЕЛЬ RCR



МОДЕЛЬ	БАРАБАН	А	Б	В	Г	Д
RCR 08X12	880x1270	1790	3420	1610	700	1110
RCR 08X18	880x1830	1790	4000	2170	700	1110
RCR 08X24	880x2400	1790	4600	2740	700	1110
RCR 12X12	1220x1270	2000	3920	2300	1000	1350
RCR 12X24	1220x2400	2000	5050	3400	1000	1350
RCR 12X36	1220x3650	2000	6300	4550	1000	1350
RCR 12X48	1220x4870	2000	7550	5800	1000	1350



[facebook.com/storci.spa](https://facebook.com/storci.spa)



[youtube.com/user/StorciPastaMachinery](https://youtube.com/user/StorciPastaMachinery)



[linkedin.com/company/storci-spa](https://linkedin.com/company/storci-spa)

**Storci S.p.A.**  
via Lemignano, 6 - 43044 Collecchio (Parma)  
телефон: +39 0521 543611 факс98: +39 0521 543621  
[www.storci.com.ru](http://www.storci.com.ru) - [sales-storci@storci.com](mailto:sales-storci@storci.com)

