

ПРЕСС 72.1-220 G-TV

АВТОМАТИЧЕСКИЙ ПРЕСС С СИСТЕМОЙ ПОЛНОГО
ВАКУУМИРОВАНИЯ



rev. 0017.2404.64

■ Пресс 72.1-220 G-TV

- Непрерывный автоматический пресс с системой полного вакуумирования для производства макаронных изделий
- Производительность от 80 до 160 кг/ч
- Автоматическая дозировка
- Замес теста в вакууме
- Экструзионный шнек из нержавеющей стали с тремя витками на конце

ПРЕСС 72.1-220 G-TV

Пресс из нержавеющей стали для производства свежих и сухих макарон, идеально подходящий для автоматизации ремесленных мастерских и маленьких предприятий по производству макаронных изделий. Экструдер дает возможность автоматического производства без присутствия оператора. При помощи специальных шнеков позволяет производить также и особые форматы.

Основные технические характеристики:

- Объемный дозатор муки и перистальтический насос для дозировки жидкостей
- Вакуумный бункер-смеситель с фильтром-насосом и вакуумметром
- Месильные лопасти, закрепленные без болтов для облегчения чистки машины на предприятии
- Прочный и долговечный амортизатор
- Горизонтальная головка с кольцом-держателем матрицы
- Защитный манометр с электрическими контактами
- Узел резки коротких макаронных изделий с инвертором и резаками с 1-2 и 4 лезвиями
- Система вентиляции для резки коротких макаронных изделий

Опциональные устройства:

- Система предварительного замеса исходных продуктов Premix®
- Электронная система дозировки ингредиентов с ПЛК с сенсорной панелью



Особый стальной модуль

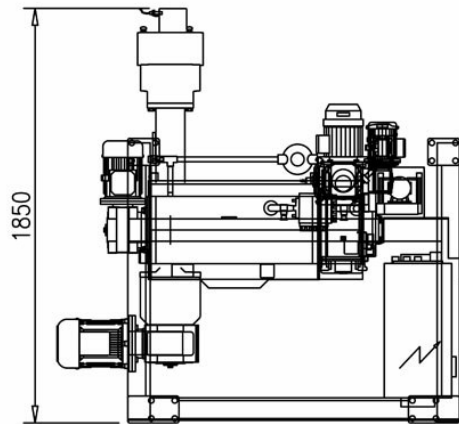
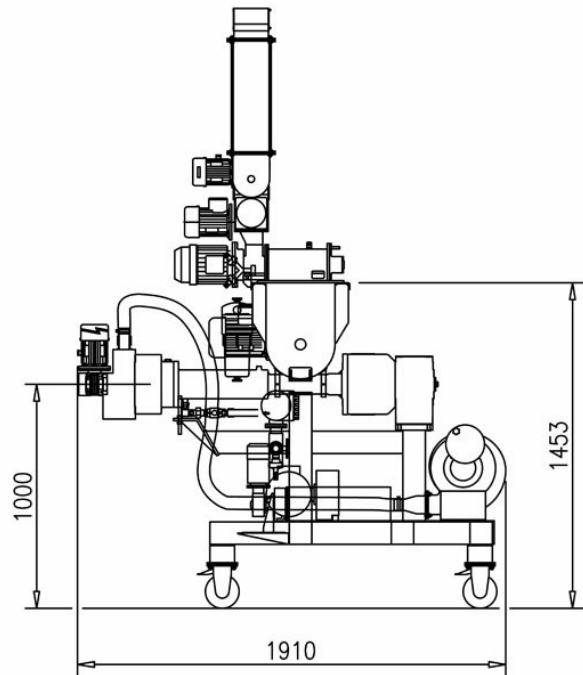
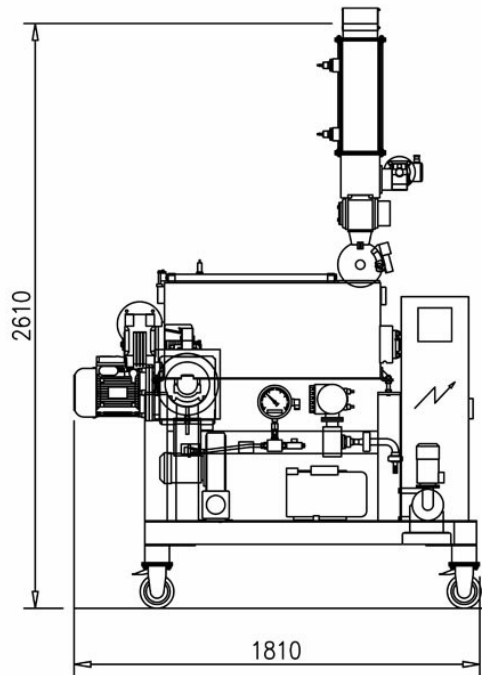


Опциональное устройство: Premix®



Пресс 72.1-220 G-TV

ПРЕСС 72.1-220 G-TV



72.1-220 G-TV	
Производительность (кг/ч)	80-160 Kg/h
Потребляемая мощность (кВт)	10
Установленная мощность (kW)	11
Вес (кг)	600
Размеры (мм)	1617x1623x2635
Емкость бункера-смесителя(л)	30
Размер матрицы (мм)	220

Размеры и технические данные являются необязательными. Компания Storci Spa оставляет за собой право изменять их без предварительного уведомления.



facebook.com/storci.spa



youtube.com/user/StorciPastaMachinery



linkedin.com/company/storci-spa

Storci S.p.A.
via Lemignano, 6 - 43044 Collecchio (Parma)
телефон: +39 0521 543611 факс98: +39 0521 543621
www.storci.com.ru - sales-storci@storci.com

