

ПРЕСС 90.1-250 TV/G

АВТОМАТИЧЕСКИЙ ПРЕСС С СИСТЕМОЙ ПОЛНОГО
ВАКУУМИРОВАНИЯ



rev. 0020.2404.52

■ Пресс V 90.1-250 TV/G

- Непрерывный автоматический пресс с системой полного вакуумирования
- Автоматическая дозировка
- Замес теста в вакуум

ПРЕСС 90.1-250 TV/G

Пресс из нержавеющей стали для производства свежих и сухих макарон, идеально подходящий для автоматизации мелких и средних предприятий по производству макаронных изделий. Экструдер дает возможность автоматического производства макаронных изделий на предприятии без присутствия оператора. При помощи специальных шнеков он позволяет производить также и особые форматы.

Основные технические характеристики:

- Система предварительного замеса исходных продуктов Premix®
- Объемный дозатор муки и перистальтический насос для дозировки жидкостей
- Вакуумный бункер-смеситель с фильтром-насосом и вакуумметром
- Месильные лопасти, закрепленные без болтов для облегчения чистки машины на предприятии
- Прочный и долговечный амортизатор
- Инвертор для электронной регулировки скорости вращения экструзионного шнека
- Чиллер для охлаждения экструзионного цилиндра
- Горизонтальная головка с кольцом-держателем матрицы
- Защитный манометр с электрическими контактами
- Узел резки коротких макаронных изделий с инвертором и резаками с 1-2-4 лезвиями
- Система вентиляции для резки коротких макаронных изделий

Опциональные устройства:

- Электронная система дозировки ингредиентов с ПЛК с сенсорной панелью
- Узел резки пенне/каннеллони
- Узел прерывистой резки коротких макарон
- Вентиляции матрицы с подогревом



Опциональные устройства: Premix®



V90.1 TV в сочетании с аппаратом для изготовления ravioli DS

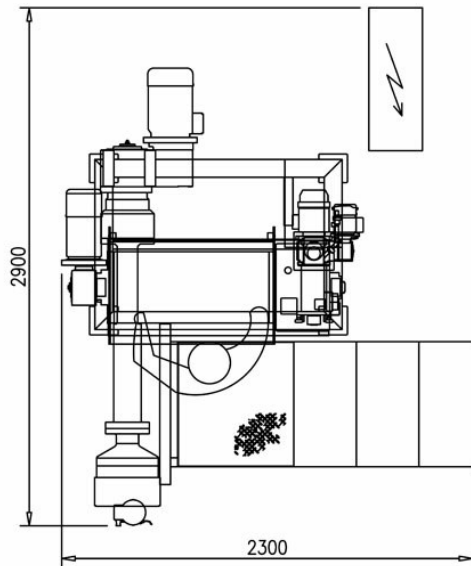
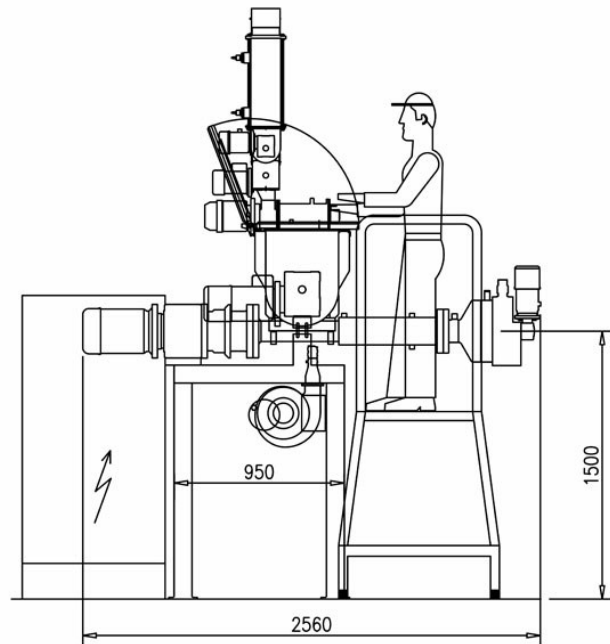
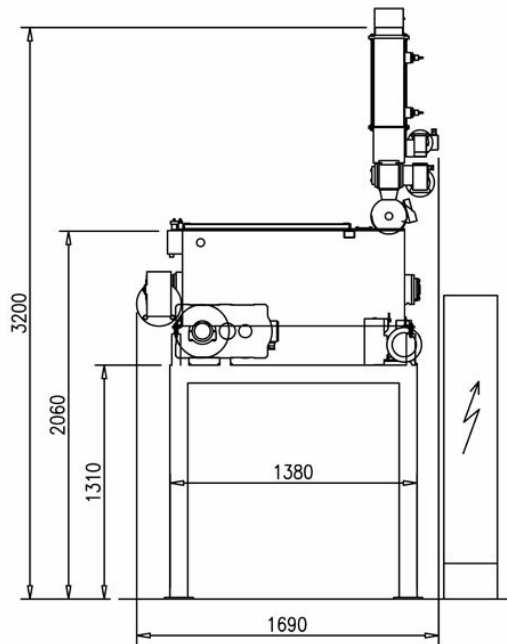


Пресс V 90.1-250 TV/G



V90.1 TV в сочетании с аппаратом для изготовления ravioli DS

ПРЕСС 90.1-250 TV/G



Пресс V90.1-250 TV/G	
Производительность (кг/ч)	250-300
Потребляемая мощность (кВт)	11
Установленная мощность (кВт)	12
Вес (кг)	800
Размеры(мм)	240x3112x2131
Емкость бункера-смесителя(кг)	86.8 (65kg)
Размер матрицы (мм)	250x234x60

Размеры и технические данные являются необязательными. Компания Storci Spa оставляет за собой право изменять их без предварительного уведомления.



facebook.com/storci.spa



youtube.com/user/StorciPastaMachinery



linkedin.com/company/storci-spa

Storci S.p.A.
via Lemignano, 6 - 43044 Collecchio (Parma)
телефон: +39 0521 543611 факс98: +39 0521 543621
www.storci.com.ru - sales-storci@storci.com

