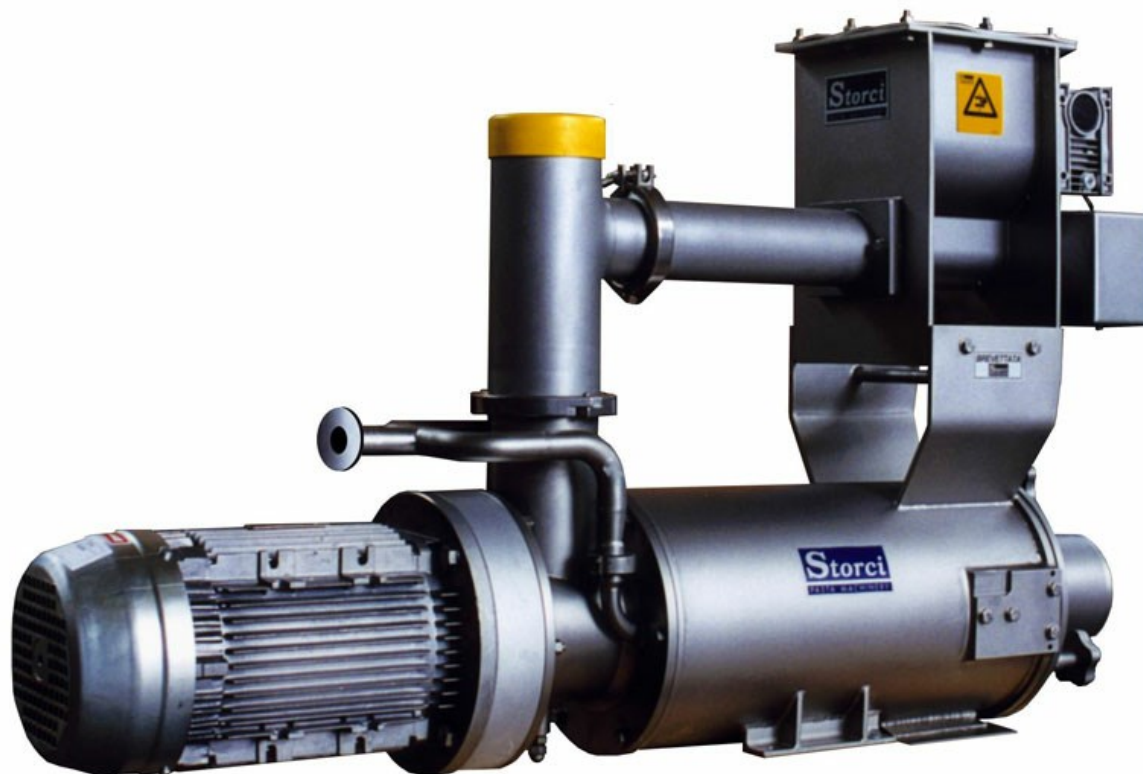


Storci

PASTA MACHINERY

PREMIX®

ПРЕВОСХОДНЫЙ ЦЕНТРОБЕЖНЫЙ
ПРЕДВАРИТЕЛЬНЫЙ СМЕСИТЕЛЬ



rev. 0032.2306.149

■ Premix®

- Запатентованная система предварительного замеса теста для обеспечения идеальной гидратации ингредиентов.
- Постоянное и неизменное качество теста благодаря улучшенному управлению экструдерами и аппаратами для изготовления листов и большей отдаче формовочных модулей.
- Более низкая потребность в персонале для приготовления теста и более высокая эффективность при выполнении более сложных работ.
- Низкий расход электроэнергии и высокая производительность

we know pasta

С использованием центробежного предварительного смесителя Premix® потеряла актуальность операция по гидратации смесей, которая традиционно выполнялась с использованием систем с лопастями внутри бункера-смесителя. Благодаря новаторской системе дозировки сухих и жидких ингредиентов выполнение различных типов предварительного замеса стало автоматическим, гибким и непрерывным. Специально разработанный для производства свежих и сухих макаронных изделий, клецек и выпечки, он может устанавливаться на все типы бункеров-смесителей, прессов и аппаратов для изготовления листов. Основными характеристиками центробежного предварительного смесителя Premix® является простота использования, идеальная гидратация смесей, ненагревание продукта, низкий расход электроэнергии, высокая производительность, легкий доступ и простота чистки. Как можно кратко определить этот результат? Революция в приготовлении теста.

Основные технические характеристики:

- Система предварительного замеса исходных продуктов Premix® с объемным дозатором для муки и электронным дозатором для жидких ингредиентов
- Производство больших количеств теста при крайне низком расходе электроэнергии и без нагрева сырья
- Является идеальным для установки на ванны с системой вакуумирования и без нее и на Beltmix (см. изображение сбоку)
- ПЛК позволяет вносить в память многочисленные рецепты и легко изменять их, при этом регулировка других модулей становится проще и более быстрой (например, при различных листах для макаронных изделий с начинкой или длинных)

Преимущества:

- Легкий доступ и простота чистки
- Однородная гидратация смеси независимо от размера частиц
- Продукт не нагревается
- Низкий расход электроэнергии и высокая производительность: 1000 кг/ч теста на 1 кВт/ч, то есть примерно 1 ватт на килограмм произведенного теста
- Компактность и простота использования

Не позволяйте обмануть себя тем, кто пытается подделать Premix®. Благодаря новому методу вы сможете протестировать эффективность и проверить подлинность оборудования. Наш зал для тестирования всегда в распоряжении для демонстрации работы Premix® также и с использованием сырья и рецептов, выбранных клиентом и без каких-либо обязательств с его стороны.



Применение Premix на Beltmix



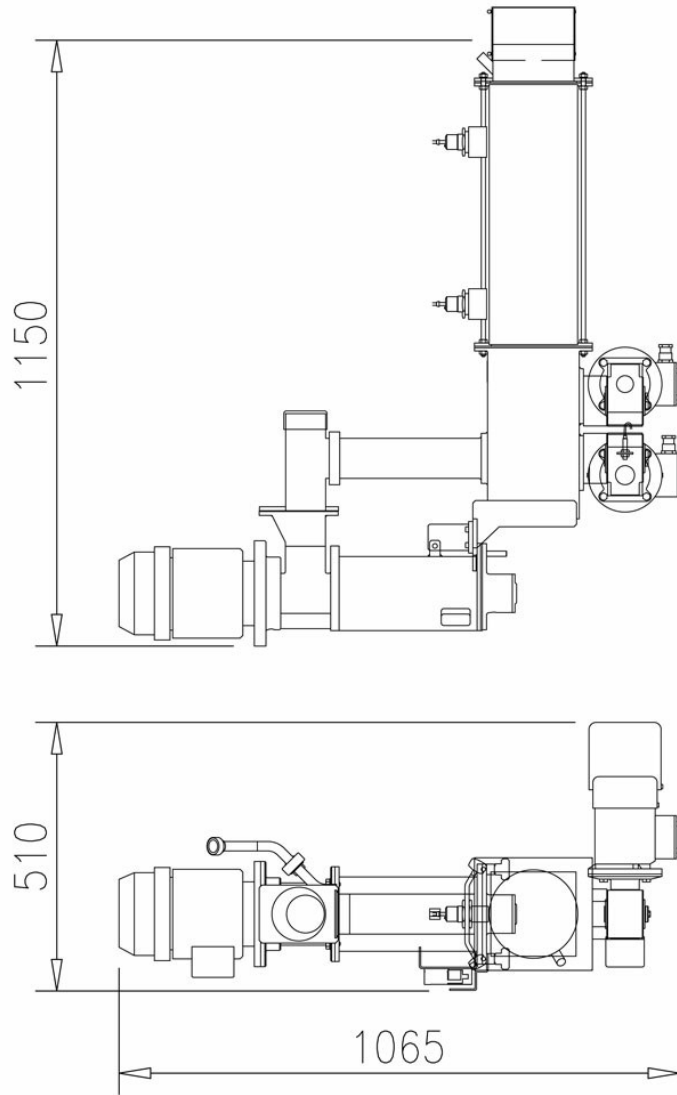
Предварительный замес



Смесь на ленте



Смесь с красителем (метиленовая синь)





facebook.com/storci.spa



youtube.com/user/StorciPastaMachinery



linkedin.com/company/storci-spa

Storci S.p.A.
via Lemignano, 6 - 43044 Collecchio (Parma)
телефон: +39 0521 543611 факс98: +39 0521 543621
www.storci.com.ru - sales-storci@storci.com

